

Componente fornito in confezione e da utilizzare sui mezzi non dotati di sonda Lambda:
 .Tappo M18 x 1,5 INOX Cod.204888

2 Viti a brugola M8 x 40 INOX
 Cod. 201287

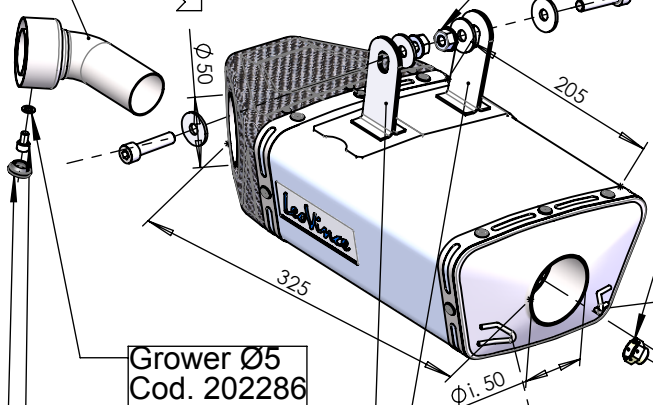
4 Rondelle Ø8 x Ø24
 Cod. 200931

dB-killer n.47 Cod. 308232801

2 Dadi M8 Flangiati
 Cod. 200990

Guarnizione All. Øe.23,85 X D.I 18,3 X 1,5
 per sonda Lambda Cod.202185

3 Bocchole INOX
 Cod.204870



Grower Ø5
 Cod. 202286

Vite a brugola
 M5 x 8 Cod.204215

Tappo in gomma
 Cod.204790

Piastrina di fissaggio
 M8 Z.B. Cod. 204406

.8 Molle CORTE elicoidali a trazione in Inox
 Cod. 204387
 .8 Tubetti CORTI in gomma siliconica
 Cod. 204412

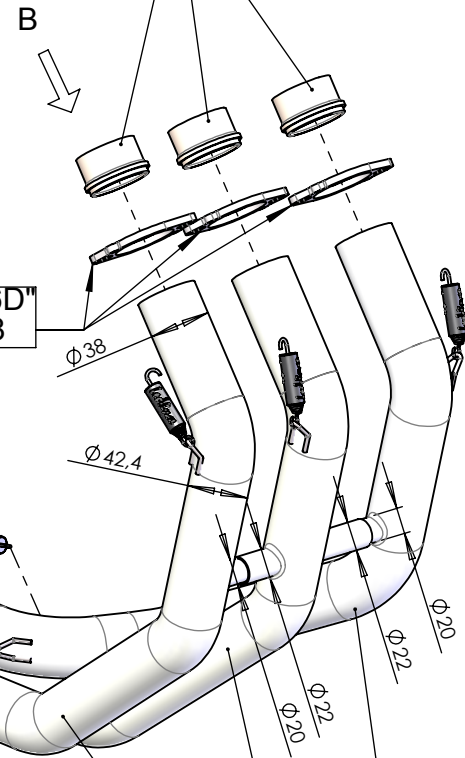
Collettore finale in Inox
 Cod.30879208

3 Flange "46D"
 Cod. 204448

Collettore primario n.3 in Inox
 Cod.30879203

Collettore primario n.2 in Inox
 Cod.30879207

Collettore primario n.1 in Inox
 Cod.30879201



Art. 8797 YAMAHA MT 09 (2014)

Impianto completo 3/1 SBK UNDERBODY - Passaggio STANDARD
 OMOLOGATO "EVOLUTION II"