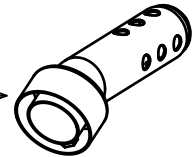
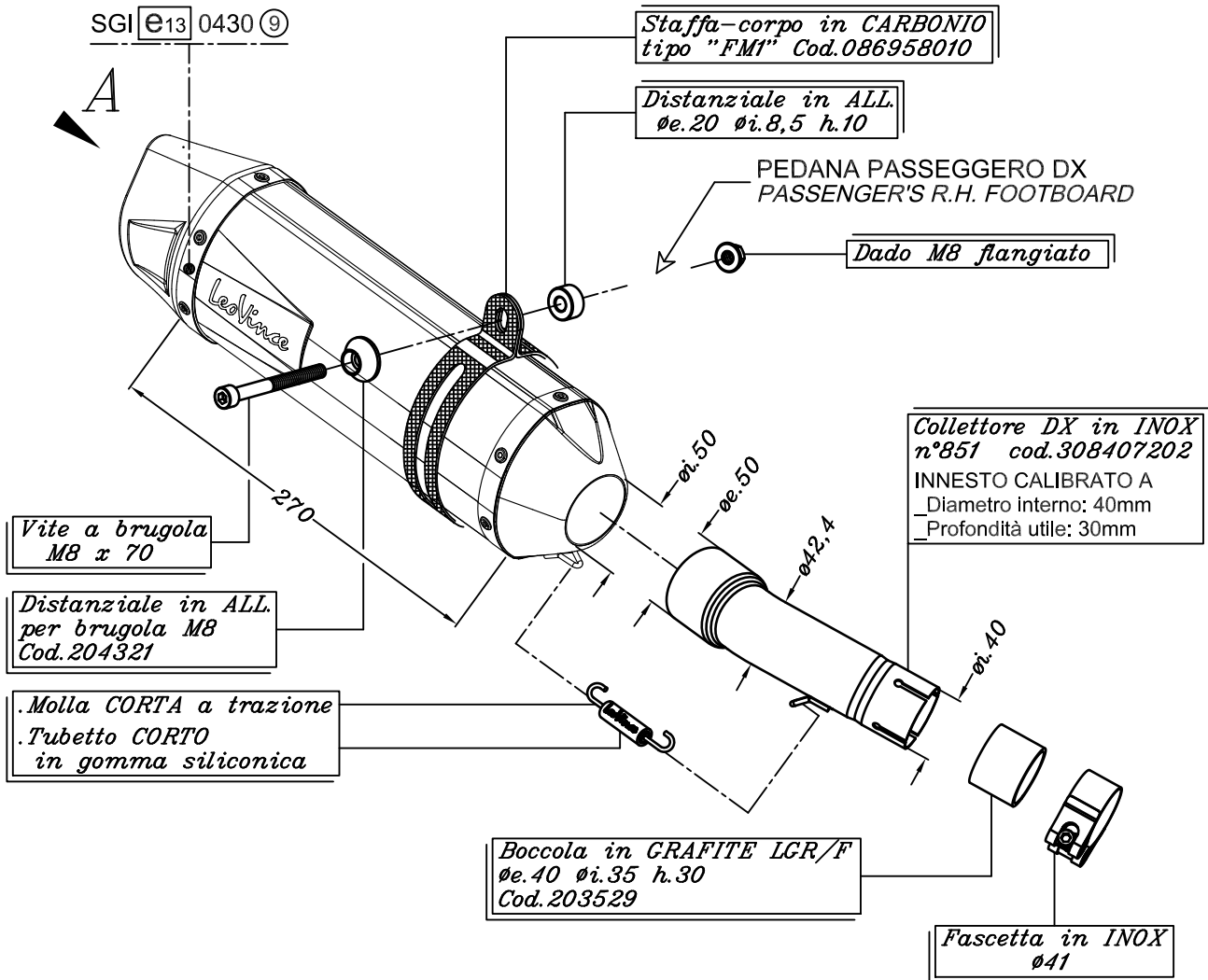


Cod.307919801 Type 32BF →



- i. Il tappo fornito in confezione consente di ottenere migliori prestazioni.
- gb. The dB-killer supplied in the box can be used to optimize the performance.
- f. Le reducteur de bruit fourni dans le carton permet d'obtenir des meilleures performances.
- d. Der db-Killer, der in dem Karton mitgeliefert wird, kann verwendet werden um die Leistung zu optimieren.
- e. El reductor de ruido suministrado en la caja permite obtener mejores prestaciones.



*KAWASAKI NINJA 250 R ('08)*  
*KAWASAKI NINJA 250 R i.e. ('09/'10)*

*Art.8406E Slip-on SBK "LV ONE EVO" - INOX - Passaggio  
 STANDARD OMOLOGATO "EVOLUTION II"*