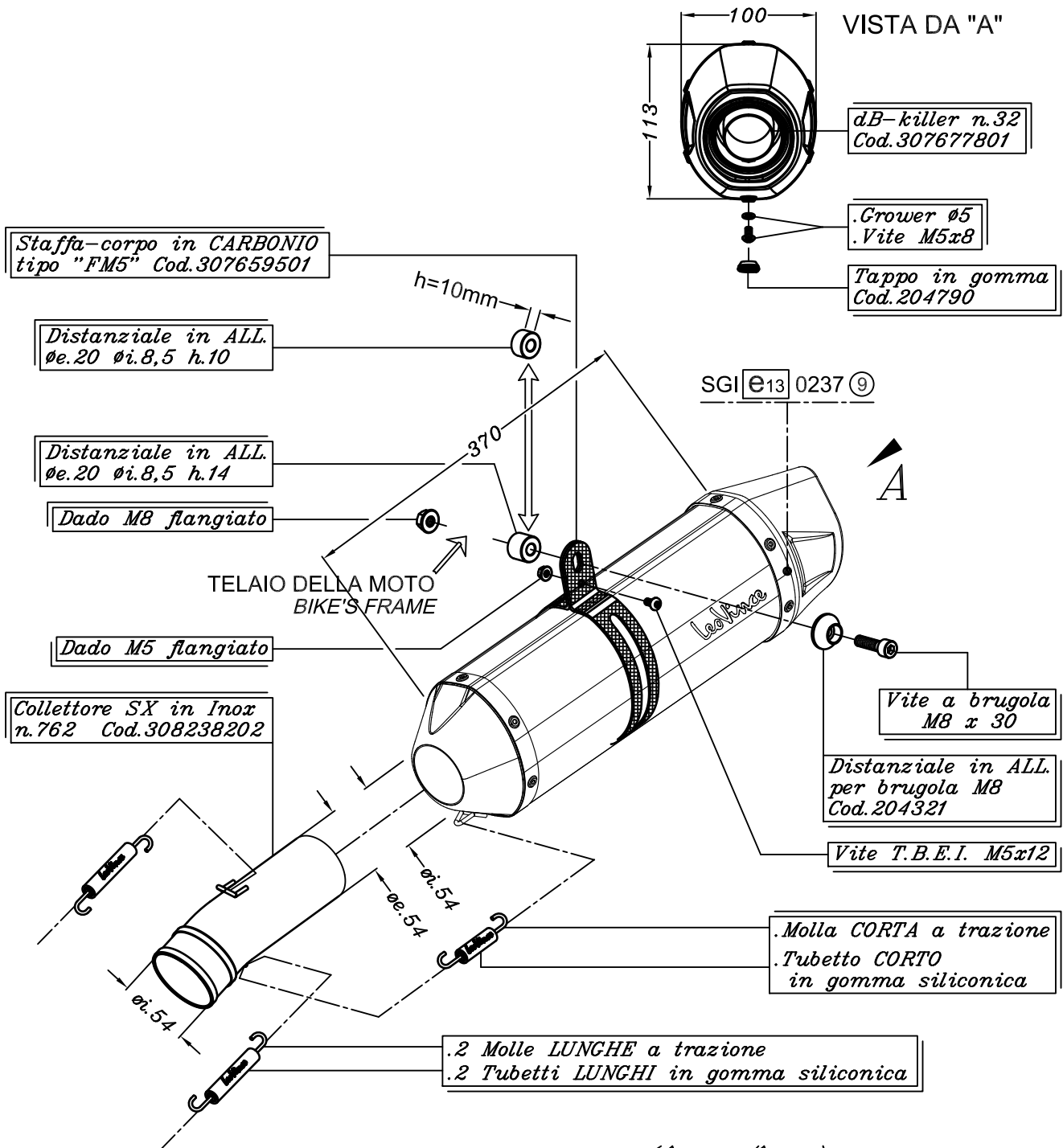


- I - ATTENZIONE:** le valigie laterali BMW possono essere installate dopo il montaggio di questo silenziatore (con distanziale h=10mm).
- GB - WARNING:** the BMW side cases can be installed after this silencer has been mounted (with spacer h=10mm).
- F - ATTENTION:** les sacoches latérales BMW peuvent être installées après le montage de ce silencieux (avec entretoise h=10mm).
- D - ACHTUNG:** BMW-Koffer können nach der Montage des Schalldämpfers angebracht werden (mit Abstandhalter h=10mm).
- E - ATENCIÓN:** las valijas laterales BMW pueden ser instaladas después del montaje de este silenciador (con el separador h=10mm).



BMW F 800 R i.e. ('09/'12)
BMW F 800 GT i.e. ('13)

Art. 8290E Slip-on SBK "LV ONE EVO" - CARBONIO - Passaggio
STANDARD OMOLOGATO "EVOLUTION II"