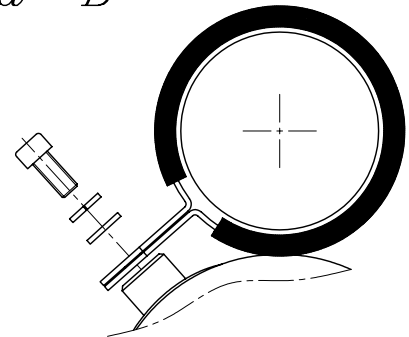


Vista da "A"
Flangia tipo "50A"

Vista da "B"



2 Viti T.E. M8x50
flangiata

2 Distanziali in ALL.
øi8,5 øe20 h.18

2 Dadi M8
flangiati

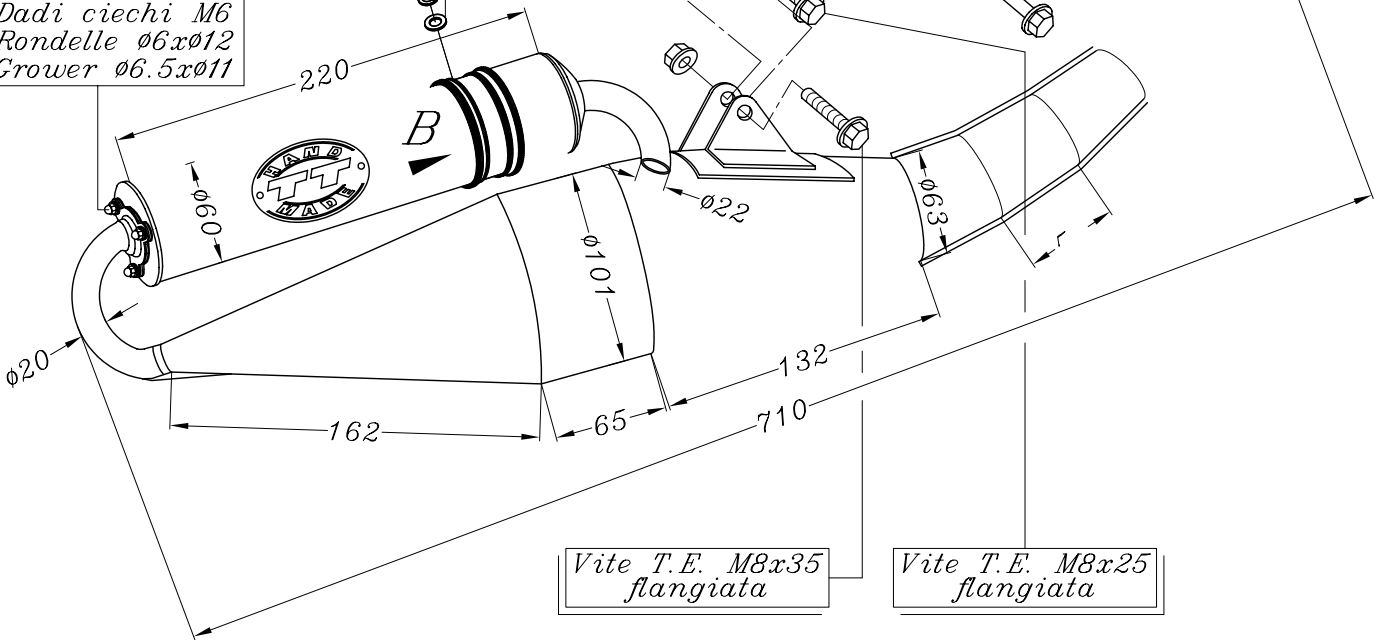
riduzione
interna

Rondella ø6 x ø12

Grower ø6 x ø11

Vite a brugola
M6 x 14

3 Dadi ciechi M6
3 Rondelle ø6xø12
3 Grower ø6.5xø11



Vite T.E. M8x35
flangiata

Vite T.E. M8x25
flangiata

Art. 4063 Silenziatore HAND MADE "TT" per

DERBI GP1 50 ('01/'02 - liquid cooled)

GILERA RUNNER 50 Purejet ('05/'06 - liquid cooled - mot.Piaggio)

PIAGGIO NRG=mc3 KAT ('01)