

Parte interna " NEW FIM" CON TUBO FORATO
 - già montata nel silenziatore -
 *consente di non superare i limiti fonometrici
 stabiliti dal regolamento F.I.M.

VISTA DA "A"

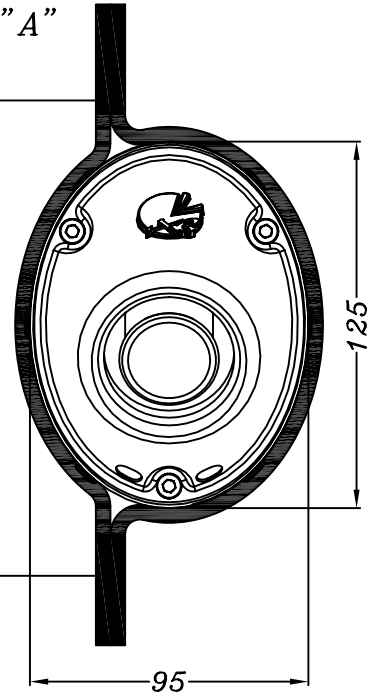
Staffa corpo in CARBONIO
 doppia-disassata-alluminio
 cod. 303990502 Tipo 4A

SGI 0323
 0324

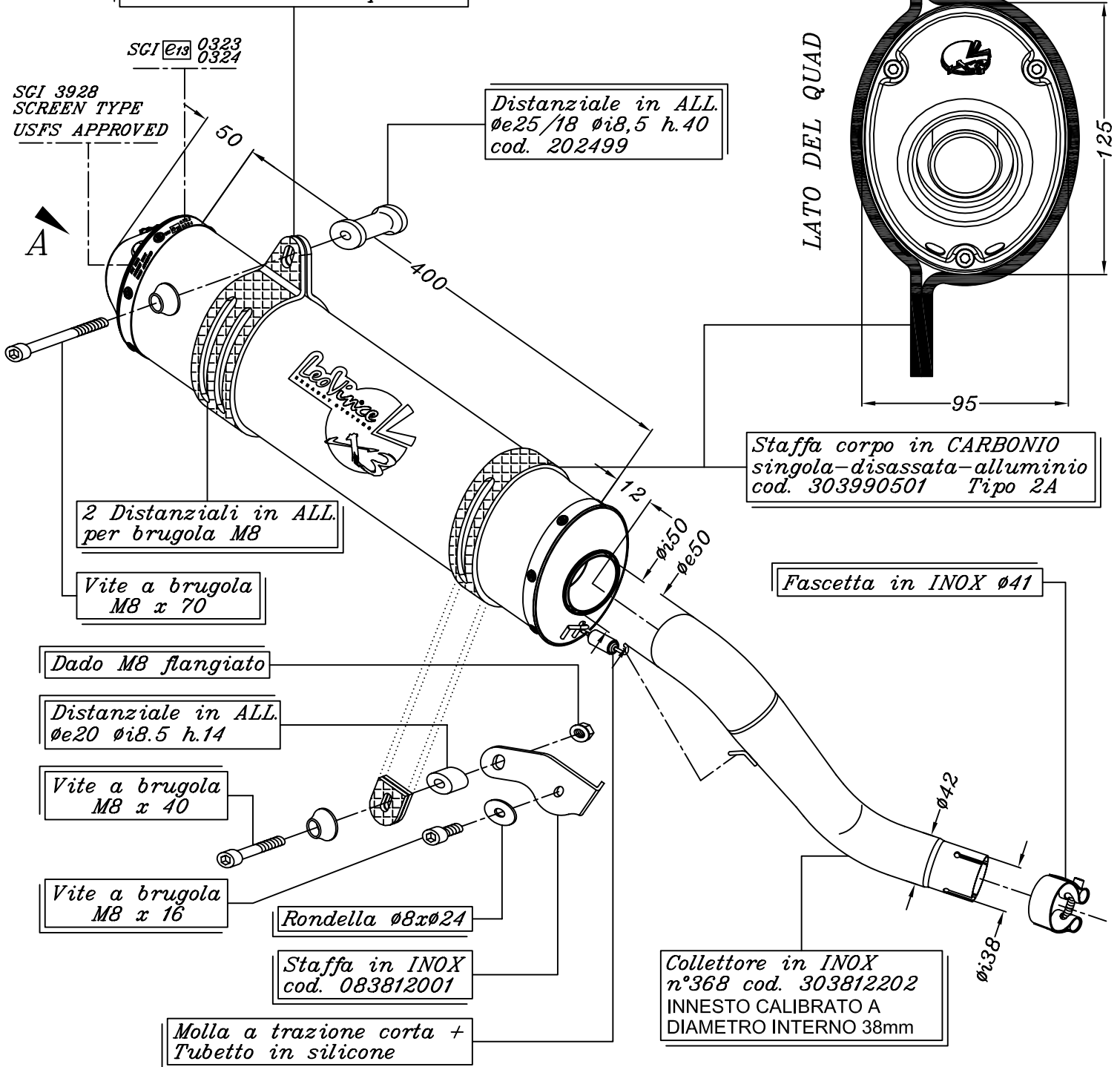
SGI 3928
 SCREEN TYPE
 USFS APPROVED

Distanziale in ALL.
 $\phi e25/18 \phi i8,5$ h.40
 cod. 202499

LATO DEL QUAD



Staffa corpo in CARBONIO
 singola-disassata-alluminio
 cod. 303990501 Tipo 2A



2 Distanziali in ALL.
 per brugola M8

Vite a brugola
 M8 x 70

Fascetta in INOX $\phi 41$

Dado M8 flangiato

Distanziale in ALL.
 $\phi e20 \phi i8.5$ h.14

Vite a brugola
 M8 x 40

Vite a brugola
 M8 x 16

Rondella $\phi 8 \times \phi 24$

Staffa in INOX
 cod. 083812001

Molla a trazione corta +
 Tubetto in silicone

Collettore in INOX
 n°368 cod. 303812202
 INNESTO CALIBRATO A
 DIAMETRO INTERNO 38mm

KAWASAKI KFX 400 ('03/'04)
 SUZUKI LTZ 400 ('03/'04)

Art. 3914E

Slip-on <<X3>> ATV/QUAD - ALLUMINIO