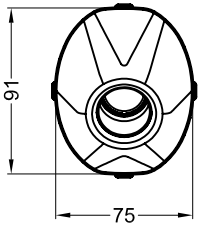


Vista da "A"



Staffa-corpo in Carbonio  
- centrata -  
Cod.303828501 Tipo "FX1"

Distanziale in Alluminio  
- per centraggio fascia -  
Cod.204677

TELAIO DELLA MOTO  
BIKE'S FRAME

2 Manicotti in gomma (Øi.20/22)  
Cod.200284

.4 Tubetti CORTI in  
gomma siliconica  
.4 Molle CORTE a trazione

Corpo-espansione in FE  
Cod.303259450

Distanziale di centraggio in All.  
- per brugola M8 -  
Cod.204321

Vite a brugola M8x25

Collettore in FE  
Cod.303259201

TELAIO DELLA MOTO  
BIKE'S FRAME

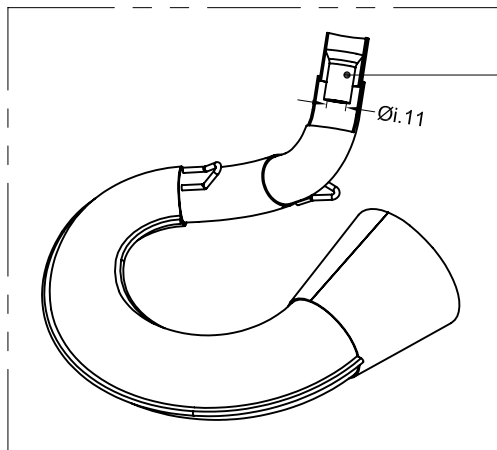
2 Viti a brugola M6x20

TELAIO DELLA MOTO  
BIKE'S FRAME

2 Dadi M6 flangiati

4 Rondelle Ø6xØ18

Dettaglio "B"



Riduzione interna saldata n.1

Art.3259

Silenziatore + Espansione HAND MADE "X-FIGHT" per

BETA RR 50 ENDURO ('12) - BETA RR 50 MOTARD ('12)