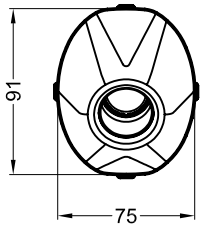


Vista da "A"



Distanziale in Alluminio  
- per centraggio fascia -  
Cod.204677

Distanziale in Alluminio  
Øe.20 Øi.8,5 h.16

Staffa-corpo in Carbonio  
- disassata -  
Cod.303828502 Tipo "FX2"

TELAIO DELLA MOTO  
BIKE'S FRAME

Rondella Ø8xØ24

2 Dadi M8 flangiati



Vite T.E. flangiata  
M8 x 25

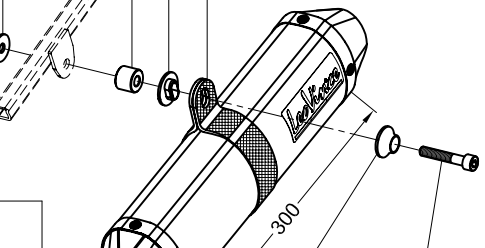
Staffa in Alluminio  
Cod.080194001

Silent-block M6/M6  
Cod.204078

2 Manicotti in gomma (Øi.20/22)  
Cod.200284

Collettore in FE  
Cod.303228201

Corpo-espansione in FE  
Cod.303228450



Vite a brugola  
M8 x 45

Distanziale di centraggio in All.  
- per brugola M8 -  
Cod.204321

TELAIO  
BIKE'S FRAME



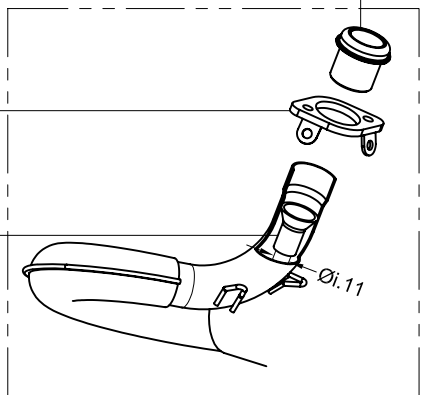
.4 Molle CORTE a trazione  
.4 Tubetti CORTI in  
gomma siliconica

Bocchettone in Acciaio  
Cod.201248

2 Dadi M6 flangiati

Rondella Ø6xØ18

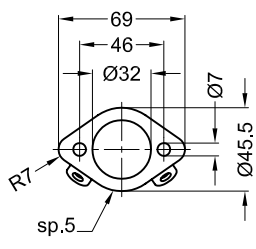
Dettaglio "B"



Flangia in Acciaio  
Cod.304113701 (Tipo"57E")

Riduzione interna saldata n.6

Flangia "304113701"



SGI 3228 e13 10104 9

Art.3228

Silenziatore + Espansione HAND MADE "X-FIGHT" per

- DERBI SENDA SM 50 ('00/'01) - SENDA R 50 RACER ('04/'09) - SENDA SM 50 RACER ('04/'09) -
- DERBI SENDA SM 50 EXTREME ('04/'09) - SENDA R 50 EXTREME ('04/'09) -
- DERBI SENDA DRD X-TREME 50 SM ('11/'12) - SENDA DRD X-TREME 50 R ('11/'12) -
- DERBI SENDA DRD SM 50 (mod.'03) - SENDA DRD R 50 (mod.'03) -
- GILERA RCR 50 ('03/'04) - SMT 50 ('03/'04)