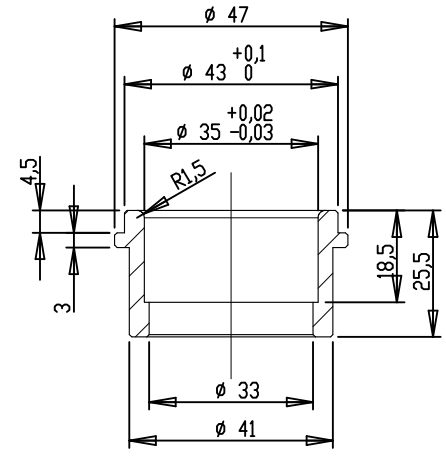
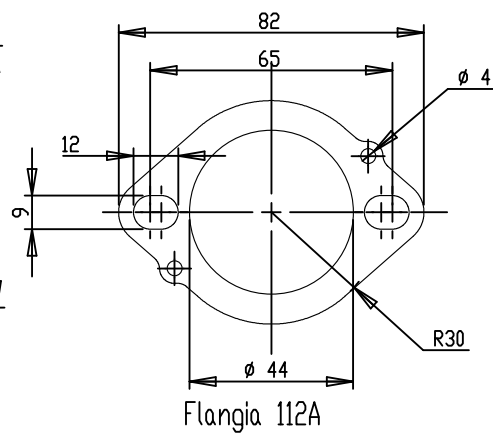
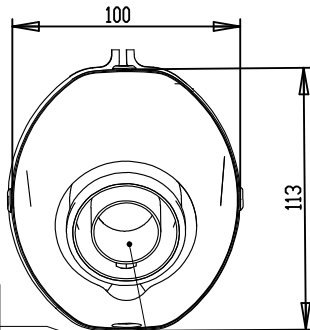


Vista da "A"



Vista da "B"

grower $\phi 5$
Cod. 202286

Vite a brugola
M5 x 8
Cod. 204215

lappo in gomma
Cod. 204790

dB-killer n.32B
Cod. 307762801

Vite a brugola M8 x 45
Cod. 201041

Corpo LV ONE MEDIO EVO
Carbonio
Cod. 308403481

Dist. alluminio 30x20x8.5
Cod. 201689

2 Viti a brugola M8 x 30
Cod. 200363

2 Rondelle $\phi 8 \times \phi 17$
Cod. 201171

Staffa INOX attacco pedana
Cod. 3014018601

A

B

Boccole INOX
Cod. 204833

Rondella $\phi 8 \times \phi 24$
Cod. 200931

Dado M8 Flangiato
Cod. 200990

Flange "112A"
Cod. 204569

Dist. Al. SBK $\phi 27 \times 8.5$
Cod. 204321

fascetta FMI Carb.
Cod. 306958501

Collettore finale Inox
Cod. 3014018203

Flange "112A"
Cod. 204569

Componente fornito in confezione e da utilizzare sui mezzi non dotati di sonda Lambda:
Tappo M12 x 1,25 INOX Cod. 204052

Guarnizione $\phi e. 17,85 \times \phi i. 12,3 \times h 1,5$
per sonda Lambda Cod. 204091

Biforcazione second. in Inox
Cod. 3014018201

6 Molle CORTE elicoidali a trazione in Inox
Cod. 204387
6 Tubetti CORTI in gomma siliconica
Cod. 204412

Collettore primario
DX in Inox
Cod. 308796202

Collettore primario SX in Inox
Cod. 308796201

Art. 14105E YAMAHA MT 07 ('14 - '15)

Impianto completo 2/1 SBK LV ONE-EVO-CARBONIO - Passaggio STANDARD
OMOLOGATO "EVOLUTION II"