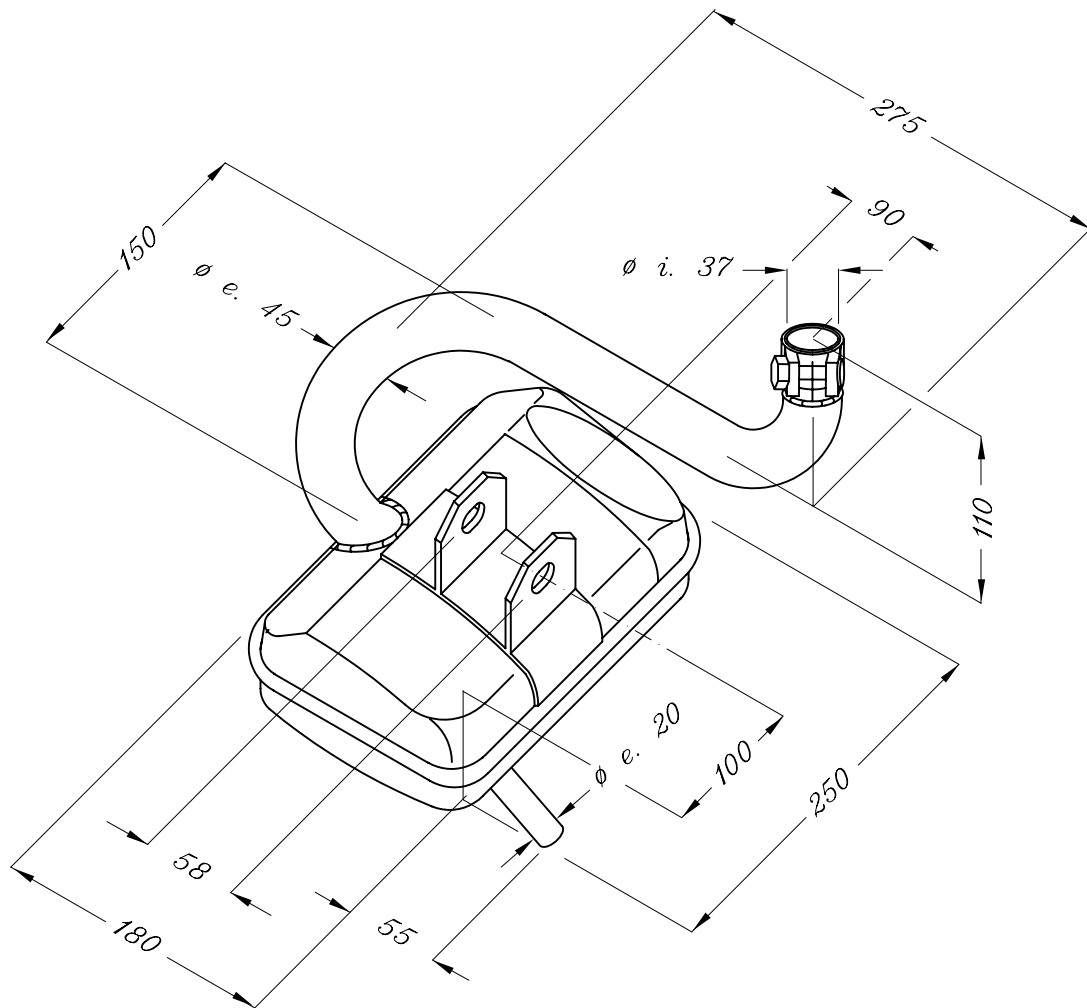


PIAGGIO



Scala approx.: 1 : 5

Quote in millimetri

Materiale : Acciaio P04

PIAGGIO VESPA 125 PX (80 PX - 150 PX)

PIAGGIO VESPA 125/150 PX ('11)

PIAGGIO VESPA 150 LX ('11)

ART.0231

Silenziatore SITO tipo originale