



10-12-15



INFORMAZIONI TECNICHE
Technical information
INFORMATIONS TECHNIQUES
TECHNISCHE INFORMATIONEN
INFORMACIONES TECNICAS

ART. 8537E
LV ONE EVO
EVOLUTION II

Gruppo Completo Omologato
Full system Approved
Ligne complète Homologué
Kompletanlagen E-Zugelassene
Sportschalldämpfer
Grupo Completo Omologado

YAMAHA X-max 125 i.e.
YAMAHA X-City 125 i.e.
MBK SKYCRUISER 125 i.e.

(TYPE SE32 - SE32lii - SE321 - VTLSE32 - VTLSE06 - SE06
SE32 - SE32li - SE321 - SE43 - SE43 VAR. I VERS. I)

LeoVince Europe

www.leovince.com
info@leovince.com

c) Utilizar la pieza en modo correcto y efectuar el mantenimiento normal.

4.0.0 Limitaciones

Las condiciones generales de garantía no contemplan los siguientes casos:

- a) Las piezas presentan defectos causados por accidentes, descuidos y sobrecargas;
b) Uso de los ciclomotores, sobre los cuales dichas piezas están mal montadas;
c) El mantenimiento de los ciclomotores, sobre los cuales dichas piezas están montadas, no ha sido realizada según las modalidades expuestas en el manual de uso y mantenimiento;
d) Piezas excluidas tal como se indica en el párrafo 2.0.0 de la presente garantía;
e) Piezas excluidas por negligencia del propietario en el respeto de las obligaciones especificadas en el párrafo 3.0.0 de la presente garantía.

5.0.0 Responsabilidades

BELGROVE S.P. Z.O.O. declina toda responsabilidad por daños al silencioso o al revestimiento externo, causado por falta de manutención.

BELGROVE S.p. Z.O.O. queda libre de cualquier responsabilidad y obligación por cualquier accidente a las personas o a las cosas, que puedan derivarse por o durante el uso de los productos suministrados y/o por causas que dependan de los mismos, inclusive durante la eventual prueba conforme.

Posibles defectos o demoras en la reparación no dan derecho al Comprador a resarcimiento por daños ni a prórroga de la garantía. Los eventuales gastos de transporte deben considerarse a cargo del Comprador, así como los gastos de inspección que él solicite y que sean aceptados por BELGROVE S.p. Z.O.O.

La garantía ofrecida con arreglo al párrafo 1 precedente (con las exclusiones y las limitaciones indicadas en los párrafos 2.3 y 4) constituye la única garantía ofrecida por BELGROVE S.p. Z.O.O. la cual, por lo tanto, sustituye a todos los efectos, a cualquier otra obligación de ley.

BELGROVE S.p. Z.O.O. se reserva el derecho de aportar modificaciones y/o mejoras a cualquier pieza, sin obligación de efectuarlas sobre las piezas que ya hayan sido vendidas. El Comprador reconoce que por eventuales controversias con BELGROVE S.p. Z.O.O. será exclusivamente competente la Autoridad Judicial del Foro de Alba.

5.1.0 BELGROVE S.p. Z.O.O. declina expresamente cualquier garantía implícita de comerciabilidad e idoneidad para un determinado fin y declina cualquier responsabilidad por daños accidentales y consecuentes o por cualquier otra pérdida que derive del uso de estas piezas, productos y/o componentes.

D Lieber Kunde, wir bedanken uns, daß Sie sich für ein Erzeugnis aus dem Hause LeoVince entschieden haben. Bei dem von Ihnen erworbenen Produkt wurde dem Detail größte Sorgfalt beigemessen und es wurden ausschließlich hochwertige Materialien verwendet. Diese Präzision wird sowohl durch handwerkliche Sorgfalt, durch den Einsatz fortschrittlicher Produktionstechnologien sowie durch die eine konstante Qualitätskontrolle ermöglicht. Die in diesem Heft enthaltenen Informationen werden Ihnen helfen, Ihr Produkt besser kennenzulernen. Außerdem werden Ihnen viele nützliche Ratschläge für die Installation und Wartung gegeben. Zusätzlich erhalten Sie Kenntnis von den offiziellen LeoVince-Garantiebedingungen. Beim Kauf eines Endtopfs mit Zulassung finden Sie ferner alle Zulassungspapiere einschließlich einer Kopie der Zertifikate, die im Fall eventueller behördlicher Beanstandungen hilfreich sind.

E Estimado cliente, le estamos muy agradecidos por haber elegido un artículo LeoVince. El producto que ha adquirido ha sido realizado con la máxima atención en los detalles y utilizando solamente materiales de primera calidad. La precisión en los detalles de fabricación está garantizada por una elaboración artesanal, asociada al uso de modernas tecnologías productivas que permiten un constante control de la calidad. Las informaciones contenidas en este manual le serán de utilidad para profundizar en el conocimiento del producto y le suministrarán consejos útiles para la instalación y el mantenimiento; además podrá verificar los términos de la garantía oficial LeoVince, que cubre cada artículo. En caso de compra de un producto homologado, encontrará todas las especificaciones de homologación, incluyendo copia de los certificados, útiles en caso de controles por parte de las autoridades.

I Gentile Cliente, La ringraziamo per aver scelto di entrare nel mondo LeoVince. Il prodotto da Lei scelto è stato realizzato con la massima attenzione dei particolari ed utilizzando solamente materiali di prima qualità. La precisione nel dettaglio costruttivo è garantita da un'attenzione artigianale, abbinata all'uso di avanzate tecnologie produttive che consentono un costante controllo della qualità. Le informazioni contenute in questo libretto Le saranno utili per approfondire la conoscenza del prodotto e Le forniranno utili consigli per l'installazione e la manutenzione; inoltre potrà verificare i termini della garanzia ufficiale LeoVince, presente su ogni articolo. Nel caso dell'acquisto di un terminale omologato, troverà tutte le specifiche di omologazione, compresi i certificati in copia, utili in caso di contestazione da parte delle autorità.

GB Dear Rider and Customer, We are grateful to you for choosing LeoVince. The product you have purchased has been manufactured with maximum attention to detail, and using only materials of the highest quality. The precision achieved in manufacture of particular details is guaranteed by the care of our craftsmen, who benefit from advanced manufacturing technology, which provides a constant check on quality. The information contained in this booklet will be useful for you to familiarise yourself with the product, and will provide help with fitting and maintenance. It also details the terms of the official LeoVince guarantee, which covers each article. If you have purchased an e-marked end can, you will also find details of its homologation, including a copy of the certificate, which you should retain in case of any enquiry from the relevant authority.

F Madame, Monsieur, Chère Cliente et Cher Client Nous tenons tout d'abord à vous remercier pour avoir choisi un produit LeoVince. Le produit que vous avez acheté, a été soigneusement fabriqué, dans le tout petit détail, en utilisant que des matériaux de qualité. La précision du détail de construction est garantie par une fabrication artisanale, ainsi que par l'emploi de technologies de production à l'avant-garde qui permettent un contrôle constant de la qualité. Les informations contenues dans la présente notice d'emploi vous permettront d'approfondir votre connaissance du produit et vous fourniront des conseils utiles pour l'installation et l'entretien du produit; vous pourrez également vérifier les termes de la garantie officielle LeoVince, proposée sur chaque article. En cas d'achat d'un embout homologué, vous y trouverez toutes les spécifications d'homologation, ainsi que les copies des certificats, utiles en cas de contestation par les autorités



ART. 8537E

Nome/Name/Prenom/Apellido

Cognome/Family name/Nom/Familienname/Nombre

Indirizzo/Address/Adresse/Dirección

Targa Veicolo/Vehicle's plate-No./No. de immatriculation/Kennzeichen des Fahrzeuges/Número de Imatriculación

Tel.

DATA E TIMBRO DEL RIVENDITORE

Date and seller's stamp
Date et tampon du revendeur/négoce/magasin
Datum und Stempel des Verkäufers
Data y tampón del vendedor

Empty box for stamp and signature

NOTE

E CONDIZIONI GENERALI
DE GARANTÍA
GARANTÍA EXPLÍCITA LIMITADA

1.0.0 Garantía

BELGROVE S.p. Z.O.O. garantiza todas las piezas nuevas según la Normativa en vigencia, en base a los términos y a las condiciones indicadas en los párrafos 1.0.0 y 5.0.0 de la presente garantía.

La garantía consiste en la sustitución de piezas inutilizables o ineficientes por defecto de fabricación comprobado y reconocido en el establecimiento BELGROVE S.p. Z.O.O. .

Las piezas defectuosas sustituidas en garantía pasan a ser de propiedad de BELGROVE S.p. Z.O.O. .

2.0.0 Exclusión

La garantía ofrecida por BELGROVE S.p. Z.O.O. no se aplica:

- a) para piezas utilizadas en ciclomotores usados en competiciones deportivas de cualquier tipo;
b) para piezas utilizadas en ciclomotores usados para servicio de alquiler;
c) para piezas sujetas a desgaste después de su normal funcionamiento (material fonoabsorbente, guarniciones y otras piezas en goma);
d) por defectos derivados de oxidación o de la acción de los agentes atmosféricos;
e) por uso impropio o abuso de la pieza o del ciclomotor por parte del propietario y/o del conductor;
f) modificaciones no autorizadas o modificaciones efectuadas por personal que no represente a BELGROVE S.p. Z.O.O. .

3.0.0 Obligaciones del comprador

Con el fin de mantener válidas las condiciones generales de garantía, se deben observar las siguientes indicaciones:

- a) Disponer del documento fiscal (factura) que compruebe la compra de la pieza;
b) Comunicar eventuales defectos a BELGROVE S.p. Z.O.O. dentro del transcurso de 2 (dos) meses a partir del momento en que los defectos son detectados o deberían haber sido detectados, si se efectúan las operaciones normales. En el momento de la recepción de la declaración, el vendedor deberá, si el defecto está cubierto por las disposiciones de la presente garantía, elegir si:
- reparar in situ las piezas defectuosas
- exigir el reenvío de la pieza o las partes defectuosas de la pieza para repararlas
- sustituir las piezas defectuosas;

- die defekten Teile ersetzen;
- c) Den Teil sachgemäß behandeln und die normalen Wartungsarbeiten durchführen

#### 4.0.0 Beschränkungen

Die normalen Garantiebedingungen gelten in folgenden Fällen nicht:

- a) Die Teile weisen durch Unfälle, Unachtsamkeit oder Überbelastung verursachte Schäden auf
- b) Unsachgemäße Benutzung der Motorräder, an denen die betreffenden Teile montiert sind;
- c) Die Wartung der Motorräder, an denen die betreffenden Teile montiert sind, wurde nicht nach dem in der Bedienungs- und Wartungsanleitung beschriebenen Verfahren vorgenommen;
- d) Teile, die nach Absatz 2.0.0 von der vorliegenden Garantie ausgenommen sind;
- e) Teile, die wegen Nichtbeachtung der in Absatz 3.0.0. der vorliegenden Garantie genannten Verpflichtungen seitens des Besitzers ausgeschlossen wurden.

#### 5.0.0 Haftung

BELGROVE S.P. Z.O.O. weist jeder Verantwortung zurück, im Falle von Schaden zum Dämpfer oder zum Überzug wegen einer Nichtwartung.

BELGROVE S.p. Z.O.O. ist von jeglicher Haftung und Verpflichtung im Fall von Personen- und Sachschäden, zu denen es infolge oder während des Gebrauchs der gelieferten Produkte und aufgrund bzw. in Abhängigkeit eben dieser, auch während des eventuellen Zulassungsverfahrens immer kommen kann, befreit.

Eventuelle Schäden oder Verzüge bei der Reparatur geben dem Käufer kein Recht auf Schadenersatz oder Verlängerung der Garantiezeit. Eventuelle Transportkosten gehen zu Lasten des Käufers; dies gilt auch für die Kosten eines von diesem geforderten und von BELGROVE S.p. Z.O.O. akzeptierten Lokaltermins.

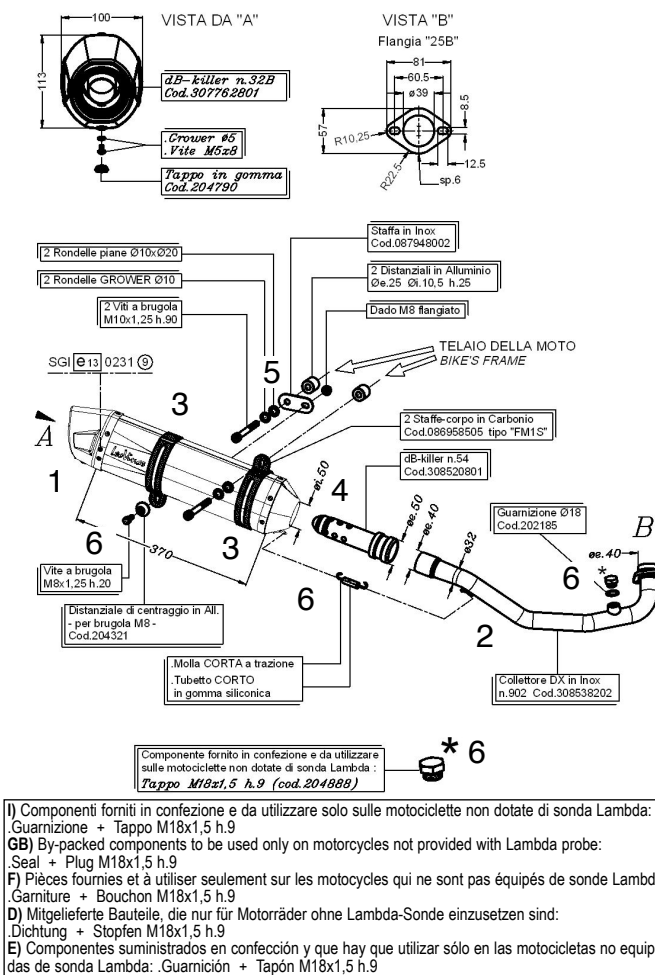
Die gemäß Absatz 1 gewährte Garantie (mit den Ausschlüssen und Beschränkungen laut Abs. 2.3 und 4) gilt als einzige von BELGROVE S.p. Z.O.O. gewährte Garantie und ersetzt somit in jeder Hinsicht alle weiteren gesetzlichen Leistungen.

BELGROVE S.p. Z.O.O. behält sich das Recht vor, Änderungen und Verbesserungen an allen Teilen vorzunehmen, ohne diese Änderungen auch bei bereits verkauften Teilen nachträglich durchführen zu müssen. Der Käufer erklärt sich damit einverstanden, daß bei eventuellen Streitfragen gegenüber BELGROVE S.p. Z.O.O. ausschließlich die Rechtsbehörde des Gerichts von Alba zuständig ist.

**5.1.0 BELGROVE S.p. Z.O.O.** lehnt ausdrücklich jede implizite Garantie für Verkäuflichkeit und Eignung zu einem bestimmten Zweck ab. Dies gilt auch für durch Zufall oder Folge verursachte Schäden sowie für jeglichen weiteren Defekt im Zusammenhang mit dem Gebrauch dieser Teile, Produkte bzw. Komponenten.

## INDICE - INDEX - INHALTSVERZEICHNIS

Disegno tecnico/Technical drawing/Croquis technique Technische Zeichnung/Diseño técnico	pag. 6
Legenda componenti/List of components/ Légende des composants/Inhaltsverzeichnis Lista de componentes	pag. 7
Caratteristiche tecniche/Technical features/ Caractéristiques techniques/Technische eigenschaften Características técnicas	pag. 8
Istruzioni di montaggio	pag. 9
Fitting instructions	pag. 10
Notice de montage	pag. 11
Montageanleitungen	pag. 12
Instrucciones de montaje	pag. 13
Disegno tecnico rulli/Technical drawing rollers Croquis technique masselottes/Technische Zeichnung Rollen Diseño técnico Rodillos	pag. 14
Istruzioni di montaggio rulli	pag. 15
Fitting instructions rollers	pag. 16
Notice de montage masselottes	pag. 17
Montageanleitungen Rollen	pag. 18
Instrucciones de montaje Rodillos	pag. 19
E-Pass	pag. 20
Certificati d'omologazione/Approval certificate Certificat d'homologation/Zulassungsbescheinigungen Certificado de homologación	pag. 24
Garanzia	pag. 25
Guarantee	pag. 27
Garantie	pag. 29
Garantie	pag. 31
Garantía	pag. 33



## D ALLGEMEINE GARANTIEBEDINGUNGEN AUSDRÜCKLICHE BEGRENZTE GARANTIE

#### 1.0.0 Garantie

BELGROVE S.p. Z.O.O. gewährt für alle neuen Teile eine Garantiezeit nach der Norme in Kraft, wie aus den Bedingungen und Fristen laut den Absätzen 1.0.0 und 5.0.0 der vorliegenden Garantie hervorgeht.

Die Garantieleistung besteht im Ersatz von unbrauchbaren oder gebrauchsuntauglichen Teilen infolge eines nachweisbaren und anerkannten Baufehlers; der Versand erfolgt ab BELGROVE S.p. Z.O.O. an den Lieferhändler bzw. Liefergroßhändler.

Die unter Garantie ersetzten schadhafte Teile gehen in den Besitz von BELGROVE S.p. Z.O.O. über.

#### 2.0.0 Ausschuß

Die von BELGROVE S.p. Z.O.O. gewährten Garantieleistungen gelten nicht:

- a) für Teile, die bei Motorrädern mit Einsatz in Rennsportveranstaltungen jeglicher Art verwendet werden;
- b) für Teile, die bei Leih-Motorrädern verwendet werden;
- c) für Teile, die durch den normalen Betrieb verschleißgefährdet sind (Schalldämmungsmaterial, Dichtungen u. andere Gummiteile);
- d) für Schäden, die durch Oxydation oder Witterungseinflüsse bedingt sind;
- e) bei unsachgemäßem Gebrauch bzw. Mißbrauch des Bauteils oder des Motorrads durch den Eigentümer oder Benutzer;
- f) bei unerlaubten Änderungen oder bei Änderungen, die nicht durch Personal in Vertretung von BELGROVE S.p. Z.O.O. vorgenommen wurden

#### 3.0.0 Verpflichtungen des Käufers

Damit die allgemeinen Garantiebedingungen gültig bleiben, sind folgende Hinweise zu beachten:

- a) die steuerliche Quittung mit dem Einkaufsnachweis des Teiles ist aufzubewahren;
- b) eventuelle Defekte sind BELGROVE S.p. Z.O.O. binnen 2 (zwei) Monaten ab dem Zeitpunkt, an dem diese Defekte entdeckt wurden bzw. bei normaler Benutzung hätten entdeckt werden müssen, mitzuteilen. Beim Erhalt dieser Erklärung muß der Verkäufer nach seiner Wahl, sofern der Defekt von den Richtlinien der vorliegenden Garantie abgedeckt wird - die defekten Teile vor Ort reparieren
- sich die Ware oder die Teile der defekten Ware zur Reparatur schicken lassen

b) Utilisation des motos, sur lesquelles lesdites pièces sont montées, de manière non conforme;

c) L'entretien des motos, sur lesquelles lesdites pièces sont montées, n'est pas fait selon les modalités indiquées dans la notice d'emploi et d'entretien;

d) Pièces exclues comme indiqué au paragraphe 2.0.0 de la présente garantie;

e) Pièces exclues par négligence du propriétaire et non observation des obligations spécifiées au paragraphe 3.0.0 de la présente garantie.

#### 5.0.0 Responsabilité

BELGROVE S.P. Z.O.O. décline toute responsabilité pour tout dégât au silencieux ou à l'enveloppe extérieure causé par un non-entretien.

BELGROVE S.p. Z.O.O. est dégagé de toutes responsabilités et obligations en cas d'accidents éventuels sur les personnes ou objets qui proviendraient de l'utilisation des produits fournis, même lors du montage et des contrôles y afférents. Les retards éventuels pour la réparation ne donneraient pas lieu pour l'acheteur à des dommages et intérêts ni à une prorogation de garantie. Les frais de transport éventuels sont à la charge de l'acheteur, ainsi que les frais de contrôle sur place ayant été demandés et acceptés par BELGROVE S.p. Z.O.O. .

La garantie consentie au paragraphe 1 (ainsi que les exclusions et les limites mentionnées aux paragraphes 2.3 et 4) constitue l'unique garantie donnée par BELGROVE S.p. Z.O.O. , lequel en conséquence remplace tout autre terme de loi.

BELGROVE S.p. Z.O.O. se réserve le droit d'apporter des modifications et des améliorations sur des dispositifs et/ou pièces, sans aucune obligation d'effectuer lesdites modifications sur les pièces déjà vendues. L'acheteur reconnaît qu'en cas de litiges avec BELGROVE S.p. Z.O.O. , seules les Autorités Judiciaires du Tribunal d'Alba seront compétentes.

**5.1.0 BELGROVE S.p. Z.O.O.** décline expressément toute garantie implicite de commercialisation et d'aptitude pour un emploi déterminé et décline toutes responsabilités en cas de dommages accidentels et consécutifs ou pour toute autre perte faisant suite à l'usage desdites pièces, produits et/ou composants.

## LEGENDA COMPONENTI - COMPONENTS - LEGENDE DES COMPOSANTS VERPACKUNGSINHALT - LISTA DE LOS COMPONENTES

<b>ITALIANO</b> 1 - Silenziatore 2 - Collettore 3 - Staffa 4 - Tappo n° 54 5 - 6 - Minuteria e staffe Minuteria kit rulli	<b>INOX</b> 308295481 308538202 306958505 308520801 308538601 306414601 307429610
<b>ENGLISH</b> 1 - Silencer 2 - Header pipes 3 - Bracket 4 - dB-killer (54) 5 - 6 - Fasteners and Brackets Fasteners Roller Kit	<b>STAINLESS STEEL</b> 308295481 308538202 306958505 308520801 308538601 306414601 307429610
<b>FRANCAIS</b> 1 - Silencieux 2 - Collecteurs 3 - Bride 4 - Reducteur de bruit (54) 5 - 6 - Visseres et Bride Visseres Kit de masselottes	<b>ACIER INOX</b> 308295481 308538202 306958505 308520801 308538601 306414601 307429610
<b>GERMAN</b> 1 - Schalldämpfer 2 - Haltererung 3 - Krümmer 4 - dB-killer (54) 5 - 6 - Kleinteile Federn, Schrauben Mütern, Distanzstücke für Krümmer Kleinteile Federn, Schrauben Mütern, Distanzstücke kit Roller	<b>EDELSTAHL</b> 308295481 308538202 306958505 308520801 308538601 306414601 307429610
<b>ESPAÑOL</b> 1 - Silenciador 2 - Colectores 3 - Estribo - Guarnición 4 - Reductor de ruido (54) 5 - 6 - Accesorios y estribos Accesorios kit rodillos	<b>ACIERO INOXIDABLE</b> 308295481 308538202 306958505 308520801 308538601 306414601 307429610

## CARATTERISTICHE TECNICHE TECHNICAL FEATURES CARACTERISTIQUES TECHNIQUES TECHNISCHE EIGENSCHAFTEN CARACTERISTICAS TECNICAS

PESO - WEIGHT - POIDS - GEWICHT - PESO: (Kg.)		
ORIGINAL		7,5
LEOVINCE SBK	Silenziatore - Silencer - Silencieux Schalldämpfer - Silenciador	2,500
	Collettore - Header pipe - Collecteur Haltererung - Colectore	0,880
	TOT.	3,380

## F CONDITIONS GENERALES DE GARANTIE LIMITEE

#### 1.0.0 Garantie

Toutes les pièces fabriquées par BELGROVE S.p. Z.O.O. sont couvertes par une garantie selon la normative en cours, comme indiqué dans les conditions mentionnées aux paragraphes 1.0.0 et 5.0.0 de la présente notice.

La garantie est limitée au remplacement des pièces qui auront été reconnues défectueuses ou inutilisables, en terme de matériau ou de fabrication, dans notre usine BELGROVE S.p. Z.O.O. . et par nos services techniques.

Les pièces défectueuses remplacées pendant la période de garantie deviennent obligatoire-ment la propriété de BELGROVE S.p. Z.O.O. .

#### 2.0.0 Exclusion

La garantie consentie par BELGROVE S.p. Z.O.O. ne s'applique pas aux :

- a) pièces fournies pour des moto utilisées dans des compétitions sportives de quelque nature que ce soit;
- b) pièces utilisées sur des moto de location;
- c) pièces ayant subi une usure normale (matériau de fonabsorption, joint et autres pièces en caoutchouc);
- d) défauts dus à une oxydation ou aux conditions atmosphériques;
- e) mauvais usage de la pièce ou de la moto par le propriétaire et/ou le monteur
- f) modifications non autorisées ou modifications effectuées par un personnel non agréé par BELGROVE S.p. Z.O.O. .

#### 3.0.0 Obligations de l'acheteur

Pour bénéficier de la garantie, l'acheteur doit obligatoirement :

- a) Conserver l'original de la facture d'achat
- b) Communiquer les défauts éventuels à BELGROVE S.p. Z.O.O. dans les 2 (deux) mois de la découverte du défaut. Dès réception de ladite déclaration, le vendeur devra, au choix, si le défaut est couvert par les dispositions de la présente garantie, soit - réparer sur place les pièces défectueuses - se faire réexpédier la marchandise ou les pièces défectueuses pour les réparer
- remplacer les pièces défectueuses;
- c) Utiliser la pièce correctement et effectuer un entretien normal.

#### 4.0.0 Limites

Les conditions générales de garantie cessent automatiquement dans les cas suivants :

- a) Les défauts des pièces proviennent d'accidents, de mauvais usage, d'un manque d'entretien ou de surcharges;



b. If the motorcycle to which the components have been fitted has been used in an unauthorised fashion

c. If the motorcycle to which the parts have been fitted has not been maintained in accordance with factory recommendations.

d. Where parts excluded as indicated in paragraph 2.0.0 of this guarantee

e. Where parts excluded because of negligence of a proprietor who has failed to respect the specific obligations mentioned in paragraph 3.0.0 of the present guarantee.

#### 5.0.0 Responsibility

BELGROVE S.P. Z.O.O. declines all responsibility for any damage to the silencer or to the outer casing caused by a non-maintenance of the product.

BELGROVE S.p. Z.O.O. is not responsible for incidents which may arise and causes harm to persons or things while the product in question is being used or as a result of use or causes arising from use of the same even during testing.

Defect and delays in repair do not give the user a right to compensation, or extension of the warranty. The cost of transport to return the goods to the factory are to be born by the Buyer, as well as the possible costs of inspection requested by him and accepted by BELGROVE S.p. Z.O.O..

The warranty offered in paragraph 1 above (with the exclusions and limitations listed in paragraph 2.0.0, 3.0.0 and 4.0.0) constitutes the only warranty offered by BELGROVE S.p. Z.O.O., which to all intents replaces any other legal remedy.

BELGROVE S.p. Z.O.O. reserves to itself the right of modifying and improving any product, without having to modify similar products which have already been sold. The Buyer recognises that in the case of the dispute with BELGROVE S.p. Z.O.O., the competent legal authority will be judiciary of the court of Alba.

**5.1.0 BELGROVE S.p. Z.O.O.** explicitly offers no warranty implicit or stated, that the goods are suitable or saleable for a particular application, and declines all responsibility for accidental damage or consequent damage or any other loss deriving from the use of these parts, products, or components.

28

e. Parti escluse per negligenza del proprietario all'osservanza delle obbligazioni specificate nel paragrafo 3.0.0 della presente garanzia.

#### 5.0.0 Responsabilità

La BELGROVE S.P. Z.O.O. declina ogni responsabilità qualora una mancata manutenzione arrechi danni al silenziatore o all'involucro esterno.

La BELGROVE S.p. Z.O.O. è esonerata da ogni responsabilità ed obbligazione per qualsiasi incidente alle persone o alle cose che possano comunque verificarsi per o durante l'uso dei prodotti forniti e per cause o in dipendenza dei medesimi, anche durante l'eventuale collaudo.

Eventuali difettosità o ritardi nella riparazione non danno diritto al Compratore a risarcimento di danni né a proroga di garanzia. Eventuali spese di trasporto sono da considerare a carico del Compratore, come pure le spese di sopralluogo da lui richiesto ed accettato dalla BELGROVE S.p. Z.O.O. .

La garanzia offerta ai sensi del precedente paragrafo 1 (con le esclusioni e le limitazioni di cui ai paragrafi 2.3 e 4) costituisce l'unica garanzia offerta da BELGROVE S.p. Z.O.O. , la quale pertanto sostituisce ad ogni effetto qualsiasi altro rimedio di legge.

La BELGROVE S.p. Z.O.O. si riserva il diritto di apportare modifiche e miglioramenti a qualsiasi particolare, senza obbligo di effettuare tali modifiche sui particolari già venduti. Il Compratore riconosce che per eventuali controversie nei confronti della BELGROVE S.p. Z.O.O. sarà esclusivamente competente l'Autorità Giudiziaría del Foro di Alba.

**5.1.0 La BELGROVE S.p. Z.O.O.** declina espressamente qualsiasi garanzia implicita di commerciabilità ed idoneità per un determinato fine e declina ogni e qualsiasi responsabilità per danni accidentali e consequenti o per qualsiasi altra perdita derivante dall'uso di queste parti, prodotti e/o componenti.

26

## I ISTRUZIONI DI MONTAGGIO

#### PARTI SPEDITE.

Fare riferimento alla distinta componenti ed al disegno del prodotto presenti in questo libretto (pag. 7).

**ATTENZIONE:** prima di effettuare qualsiasi operazione accertarsi che la temperatura superficiale del blocco motore e dell'impianto di scarico sia tale da non procurare danni all'operatore e/o alle parti non resistenti al calore (carene, tubazioni, guaine ecc.).

1. Svitare completamente la bulloneria originale che vincola (mediante la flangia) il collettore originale al cilindro ed il silenziatore al telaio e quindi asportare l'impianto di scarico originale.

2. Inserire il collettore nell'attacco testa del cilindro; posizionare la flangia calzandola sui prigionieri; non serrare completamente i dadi originali in modo da garantire sia un corretto posizionamento, sia per poter sfruttare i giochi esistenti tra la flangia e i prigionieri.

3. Inserire il silenziatore sul collettore; verificare il corretto orientamento e vincolarlo con la molla in dotazione.

4. Calzare la/e fascia/e sul silenziatore (e la guarnizione quando presente) e vincolarla/e al telaio della moto con la minuteria in dotazione.

5. (Fissare il collettore al telaio della moto).

6. Controllare il corretto posizionamento di tutte le parti montate e serrare definitivamente tutta la bulloneria.

7. Avviare il motore, attendere alcuni minuti che sia raggiunta la temperatura di funzionamento e verificare che non vi siano fughe di gas.

**NOTA BENE:** durante i primi km di utilizzo l'impianto di scarico, subirà degli assestamenti ed è possibile che si verifichino minime fughe di gas. Dopo una percorrenza di circa 100 km è necessario effettuare un controllo del serraggio di tutta la bulloneria.

**REGOLAZIONE:** la messa a punto di questo silenziatore è stata effettuata nello stabilimento Leovince su banco di prova elettronico con un veicolo in perfetto stato di utilizzo e regolazioni standard.

**MANUTENZIONE:** verificare periodicamente gli attacchi del silenziatore e tutti gli elementi che possono deteriorarsi con l'uso (materiale fonoassorbente, guarnizioni e altre parti in gomma) e provvedere alla loro periodica sostituzione.

Per la pulizia del silenziatore è possibile utilizzare benzina, gasolio ed alcool. Non possono essere usati solventi di alcun tipo.

Un eventuale cambiamento del colore del silenziatore è dato da un utilizzo normale e dipende dalla natura dei materiali e dal calore.

**E' VIETATA** ogni modifica o manomissione del silenziatore di scarico; qualora eseguita, la BELGROVE S.p. Z.O.O. declina ogni responsabilità derivante da vizi, difetti e cattivo funzionamento del prodotto manomesso o modificato.

**È CONSIGLIATO PER IL MONTAGGIO L'AUSILIO DI PERSONALE SPECIALIZZATO**

9

## F NOTICE DE MONTAGE

Se référer à la liste des pièces et au croquis du produit inclus dans cette notice (Page 7).

**ATTENTION:** Avant d'effectuer toute opération, vérifier que le pot d'échappement est bien froid afin d'éviter toute brûlure et toute détérioration aux pièces (carénage, tubes, gaines, etc.).

#### MONTAGE:

1. Dévisser complètement la boulonnerie d'origine qui engage le collecteur d'origine au cylindre (par la bride) et le silencieux au châssis, et enlever donc l'équipement d'échappement d'origine.

2. Insérer le collecteur dans le raccord de la tête du cylindre; positionner ensuite la bride en l'emboltant sur les écrous; ne pas serrer complètement les vis d'origine de manière à garantir un positionnement correct et utiliser les jeux existants entre la bride et les goujons.

3. Insérer le silencieux; en vérifier l'orientation et l'immobiliser donc par le ressort fourni.

4.caler le/s collier/es sur le silencieux (avec la/les protection/s en caoutchouc lorsqu'elles existent) et le/s fixer au châssis du motorcycle, à l'aide de la minuterie fournie (voir le plan ci-joint).

5. (Fixer le collecteur au châssis de la moto).

6. Contrôler le positionnement correct de toutes les parties montées et serrer définitivement toute la boulonnerie.

7. Démarrer le moteur, attendre quelques minutes pour atteindre la température de fonctionnement et vérifier qu'il n'y a pas de fuite de gaz.

**IMPORTANT:** Pendant les premiers km d'utilisation, l'échappement se positionnera. Il est possible qu'il y ait de légères fuites de gaz. Un contrôle du serrage de tous les boulons doit être fait après 100 km.

**REGLAGE:**La mise au point de ce silencieux est faite dans l'usine Leovince sur un banc d'essai électronique avec un véhicule en parfait état de marche et des réglages standards.

#### ENTRETIEN:

Vérifier périodiquement les fixations du silencieux et tous les éléments susceptibles de s'abîmer avec le temps (matériau de fonoabsorption, joint et autres pièces en caoutchouc) et les remplacer périodiquement.Pour le nettoyage du silencieux, on peut utiliser de l'essence, du gazole ou de l'alcool. Absolument éviter tout type de soluble solvant.

Un éventuel changement de couleur du silencieux est dû à une utilisation normale et provient de la nature des matériaux et de la chaleur.

**IL EST ABSOLUMENT INTERDIT** de modifier le silencieux d'échappement; dans le cas contraire, BELGROVE S.p. Z.O.O. décline toute responsabilité.

**NOUS CONSEILLONS D'EFFECTUER LE MONTAGE A L'AIDE PERSONNEL SPECIALISE**

11

## GB FITTING INSTRUCTIONS

#### PARTS SUPPLIED:

Refer to the list of components and the product drawing included in this booklet (page 7).

**ATTENTION:** before carrying out any work on the exhaust, check that its surface has cooled so that it will not damage components, which are not heat-resistant (such as firing, hoses, rubber sleeves, etc.), or the operator.

1. Completely loosen the original nuts and bolts that secure the original manifold to the cylinder (through a flange) and the silencer to the frame, and then remove the original exhaust system.

2. Insert the manifold into the cylinder head attachment; locate the flange by fitting it to the studs; avoid tightening the original nuts completely in order to ensure correct positioning and to take advantage of the play existing between the flange and the stud bolts.

3. Insert the silencer into the manifold; check its correct position and secure it with the spring supplied.

4. Fit the strap/s to the silencer (and the rubber shoe/s when present) and secure them to the frame of the bike with the supplied findings (see enclosed drawing).

5. (Secure the manifold to the bike frame).

6. Check the correct positioning of all of the assembled parts and then tighten details completely.

7. Start up the engine; wait a few minutes until the running temperature is reached and then check that there is no gas leakage.

**IMPORTANT:** During the first km of running, the exhaust system needs breaking-in; therefore, slight gas leakage might occur. After approximately 100 Km, check all the fasteners.

**ADJUSTMENT:**This silencer has been developed by Leovince on an electronic test bed using a machine in perfect condition, and in standard trim.

#### MAINTENANCE:

From time to time, check all the brackets and fasteners, which could be affected by use (sound-deadening material, seals and other rubber parts) and replace them periodically. The silencer may be cleaned using gasoline, diesel oil or alcohol. Absolutely avoid the use of any kind of solvent. It is normal for there to be some discolouration of the silencer, which is the result of heat and the nature of the materials used.

**IT IS FORBIDDEN** to modify silencers. Whatever form this may take, BELGROVE S.p. Z.O.O. declines any responsibility for defects, problems, or malfunction, arising from the use of any product which has been modified or tampered with.

**WE SUGGEST THE FITTING TO BE MADE BY PROFESSIONALS**

10

## D MONTAGEANLEITUNGEN

#### BESTANDTEILE:

Maßgeblich ist die in diesem Heft enthaltene Komponentenliste und die Zeichnung des Produktes (S. 7)

**VORSICHTSMASSNAHMEN:** Bitte vergewissern Sie sich vor jeder Benutzung , daß die Oberflächentemperatur der Auspuffanlage keine Gefahr für den Benutzer bzw. für die nicht hitzebeständigen Teile (Verkleidungen, Leitungen, Ummantelungen usw.) darstellt.

#### MONTAGE:

1. Lösen Sie die Original- Verschraubungen, die den Original-Auspuffkrümmer am Zylinder (durch den Flansch) und den Schalldämpfer am Rahmen befestigen. Entfernen Sie die gesamte Original-Auspuff-Anlage.

2. Setzen Sie die Auspuffkrümmer an den anschließenden Zylinderkopf; setzen Sie den Flansch ein, indem Sie ihn auf die Stiftschrauben anbringen; ziehen Sie die Originalverschraubungen noch nicht fest an, um die korrekte Positionierung zu gewährleisten und das zwischen Flansch und Stiftschrauben bestehende Spiel ausnutzen zu können.

3. Setzen Sie den Schalldämpfer in den Auspuffkrümmer ein, prüfen Sie die korrekte Ausrichtung und befestigen Sie ihn mit der beigelegten Feder.

4. Ziehen Sie die Schelle/n auf den Schalldämpfer (mit die Gummischutz falls vorhanden) und befestigen Sie alles am Motorrahmen mit den beigelegten Verschraubungen (siehe beigelegte Zeichnung).

5. (Befestigen Sie das Auspuffkrümmer am Motorradrahmen).

6. Prüfen Sie die korrekte Ausrichtung aller montierten Teile und ziehen Sie die Verschraubungen endgültig fest an.

7. Lassen Sie den Motor an, warten Sie einige Minuten bis die Betriebstemperatur erreicht ist und prüfen Sie, daß kein Gas austritt.

**ZUR BEACHTUNG:** Während der ersten gefahrenen km fährt sich die gesamte Auspuffanlage ein und es ist möglich, daß sich minimale Gasaustritte bemerkbar machen. Nach etwa 100 km Fahrt müssen alle Schrauben überprüft werden und ggf nachgezogen werden.

**EINSTELLUNG:** Die Vergasereinstellung bei der Montage dieses Schalldämpfers wurde im Leovince-Werk auf einem elektronischen Prüfstand mit einem Fahrzeug in perfektem Benutzungszustand und mit der vom Werk vorgesehenen Regulierung vorgenommen.

**WARTUNG:** Bitte überprüfen Sie in regelmäßigen Abständen die Anschlüsse des Schalldämpfers und alle verschleißanfälligen Elemente (Schalldämmungsmaterial, Dichtungen u. andere Gummiteile) und die von Zeit zu Zeit austauschen.

Zur Reinigung des Schalldämpfers Benzin, Gasöl oder Alkohol benutzen. Keine Lösemittel verwenden.

Eine eventuelle Verfärbung des Schalldämpfers kann beim normalen Gebrauch auftreten und ist kein Grund zur Reklamation

**VERBOTEN IST** jegliche Veränderung bzw. Eingriffe am Auspuff-Schalldämpfer: bei Zuwiderhandlung lehnt BELGROVE S.p. Z.O.O. jegliche Verantwortung infolge von Schäden, Defekten und mangelnder Funktionsfähigkeit des veränderten Produktes ab.

**WIR EMPFEHLEN, DASS DIE MONTAGE MIT DER HILFE VON SPEZIALISTEN DURCHGEFÜHRT WIRD**

12

## GB GENERAL CONDITIONS

### OF GUARANTEE

### LEOVINCE EXPLICITLY LIMITED GUARANTEE

#### 1.0.0 Guarantee

BELGROVE S.p. Z.O.O. guarantees all the new parts supplied for according to the Directive in force, as per the terms and conditions indicated in paragraph 1.0.0 and 5.0.0 of the present guarantee.

Our guarantee compromises replacement of components which can not be used, or suffer from manufacturing defects, which are returned to us at BELGROVE S.p. Z.O.O. Components replaced under guarantee become property of BELGROVE S.p. Z.O.O. .

#### 2.0.0 Exclusion

The warranty offered by BELGROVE S.p. Z.O.O. is not applicable:

**a.** to components fitted to motorcycles used for sport or any other competition

**b.** to components fitted to motorcycles used for hire

**c.** to components suffering from wear and tear as part of their normal function (sound-deadening material, seals and other rubber parts);

**d.** defects resulting from oxidation or the action of atmospheric agents

**e.** incorrect use or abuse of the component or the motorcycle by the proprietor or the user

**f.** unauthorised modifications carried out by personnel not representing BELGROVE S.p. Z.O.O.

#### 3.0.0 Buyer obligations

In order to keep this guarantee valid, you should respect the following:

**a.** retain the receipt to prove the date of purchase

**b.** inform BELGROVE S.p. Z.O.O. within two months of the date when the defect is discovered or should have been discovered using due diligence. On receipt of such a claim, and if the defect is covered by the present guarantee, the dealer should , according to the circumstances: - inspect the defective goods in situ,

- have the affected goods sent to him for inspection, - replace the defective goods.

**c.** use the product in the correct fashion and carry out normal maintenance.

#### 4.0.0 Limitations

The general conditions of guarantee are cancelled in the following cases:

**a.** if components returned exhibit defects resulting from accidents, careless use, or abuse.

27

## I CONDIZIONI GENERALI DI GARANZIA GARANZIA ESPLICITA LIMITATA

#### 1.0.0 Garanzia

La BELGROVE S.P. Z.O.O. garantisce tutti i particolari nuovi in accordo alla Normativa vigente come da termini e condizioni indicate nei paragrafi 1.0.0 e 5.0.0 della presente garanzia.

La garanzia consiste nella sostituzione di particolari inutilizzabili o inefficienti per difetto di fabbricazione accertato e riconosciuto franco stabilimento BELGROVE S.p. Z.O.O. .

I particolari difettosi sostituiti in garanzia diventano di proprietà della BELGROVE S.p. Z.O.O. .

#### 2.0.0 Esclusione

La garanzia offerta da BELGROVE S.p. Z.O.O. non è applicabile:

**a.** per particolari utilizzati su motocicli impegnati in competizioni sportive di qualsiasi tipo;

**b.** per particolari utilizzati su motocicli impegnati in servizio di noleggio;

**c.** per particolari soggetti ad usura a seguito del loro normale funzionamento (materiale fonoassorbente, guarnizioni e altre parti in gomma);

**d.** per difettosità derivate da ossidazione o da azioni degli agenti atmosferici;

**e.** uso improprio o abuso del particolare o del motociclo da parte del proprietario e/o operatore;

**f.** modifiche non autorizzate o modifiche effettuate da personale non rappresentante la BELGROVE S.p. Z.O.O. .

#### 3.0.0 Obblighi del compratore

Al fine di mantenere valide le condizioni generali di garanzia, devono essere osservate le seguenti indicazioni:

**a.** Disporre del documento fiscale comprovante l'acquisto del particolare;

**b.** Comunicare eventuali difetti alla BELGROVE S.p. Z.O.O. entro 2 (due) mesi dal momento in cui detti difetti sono scoperti o avrebbero dovuto essere scoperti usando la normale diligenza. All'atto del ricevimento di tale dichiarazione, il venditore dovrà, a sua scelta, se il difetto è coperto dalle disposizioni della presente garanzia,

- riparare in loco le merci difettose

- farsi rispedire la merce o le parti della merce difettosa per ripararla

- sostituire le merci difettose;

**c.** Utilizzare il particolare in modo corretto ed effettuare la normale manutenzione.

#### 4.0.0 Limitazioni

Le condizioni generali di garanzia vengono a cessare nei seguenti casi:

**a.** I particolari manifestano difetti derivanti da sinistri, incuria e sovraccarichi;

**b.** Utilizzo dei motocicli, su cui detti particolari sono montati, in modo non conforme;

**c.** La manutenzione dei motocicli, su cui detti particolari sono montati non è eseguita secondo le modalità esposte nel libretto di uso e manutenzione;

**d.** Parti escluse come indicato nel paragrafo 2.0.0 della presente garanzia;

25



May 2017, 2014

### STATEMENT

We warrant that the following replacement silencer type 851A, produced by BELGROVE Technologies S.p.A. (S.A.P.A.), is interchangeable with:

the following original equipment silencer type and level and reference number:

Any use of this replacement silencer is not permitted in the following States: Mexico, the Netherlands, Belgium and Luxembourg. Dependence of approval on the following vehicles is also not permitted: registration category 1992.

Model	Year	Original type	Original level	Reference number
8500	8517	8517	1	24984 24 34240000 12716
8502	8518	8518	1	24984 24 34240000 12716
8502	8517	8517	1	24984 24 34240000 12716



851A 1997  
Emission Test Results

24

**HINWEIS:** jegliche Abänderung des Produktes durch den Benutzer setzt die obengenannten Rechte ausser Kraft.

**Wichtig:** Mit den Produktsunterlagen wird eine Reißfest-Klebeetikette mit der Endtopf/Auspuff-Zulassungsnummer geliefert. Diese Klebeetikette ist gemäß der EG-Vorschrifts-Nr. 97/24/CE v. 17 Juni 1997 neben dem Typschild mit den Zulassungsangaben des Fahrzeugs verbindlich aufzukleben.

**E** Los escapes LeoVince identificados con la marca "e-pass" están aprobadas por la CEE.

Respetan la Directiva Europea 97/24/CE y se distinguen por el número de homologación impreso sobre el producto (tapa trasera sobre las colas SBK; placa soldada en el cuerpo silenciador sobre los productos Scoot).

El usuario que adquiere y monta un producto LeoVince homologado "e-pass" sobre su ciclomotor, tiene derecho a:

- 1 Circular libremente en la calle (no solamente en el propio país, sino en todo el territorio europeo). En caso de controles efectuados por los organismos pertinentes, la presentación del certificado de homologación adjunto es suficiente para demostrar la total compatibilidad con el vehículo al que está destinado y, consecuentemente, para autorizar el montaje.
- 2 Efectuar la sustitución sin tener que modificar o actualizar la carta de circulación del vehículo; para ITALIA, la posibilidad de instalar un silenciador homologado no original está permitida por la ley, sin que sea obligatorio la inscripción en la libreta de circulación del número de matrícula del silenciador homologado LeoVince, tal como se indica en la circular del Ministerio de Transportes y de la Navegación (copia adjunta).

**NOTA:** Cualquier manipulación del producto priva al usuario de los derechos recién enumerados.

**Atención:** junto con la documentación del producto, encontrarán una etiqueta anti-vandálica que presenta el número de homologación del terminal/escape. Con arreglo a la Directiva Europea 97/24/CE del 17 junio 1997, dicha etiqueta debe ser aplicada obligatoriamente junto a la placa de control que presenta los datos de homologación del vehículo.

22

## E INSTRUCCIONES DE MONTAJE

### PIEZAS ENVIADAS:

Comprobar la lista de componentes con el dibujo del producto presente en este manual (pág. 7).

**PRECAUCIONES:** Antes de efectuar cualquier operación, hay que asegurarse de que la temperatura superficial del silenciador del escape no pueda causar daños al operario y/o a las piezas que no resisten el calor (carenas, tuberías, vainas etc.).

### MONTAJE:

1. Destornillar completamente los bulones originales que vinculan (mediante la brida) el colector original al cilindro y el silenciador al chasis, y luego extraer el silenciador del escape original.
  2. Introducir el colector en el cilindro de la moto; posicionar la brida calzándola en los pernos prisioneros; no apretar completamente las tuercas originales, para poder garantizar tanto un posicionamiento correcto como para poder aprovechar los huelgos existentes entre la brida y los pernos prisioneros.
  3. Introducir el silenciador en el colector; verificar la orientación correcta y vincularlo con el muelle en dotación.
  4. Calzar la/s abrazadera/s en el silenciador (y la/s protecci\_ones de goma cuando están presentes) y vincularlas al chasis de la moto con los accesorios en dotación (véase el diseño adjunto).
  5. (Fijar el colector secundario al chasis de la moto utilizando los accesorios en dotación).
  6. Controlar el posicionamiento correcto de todas las piezas montadas y apretar definitivamente todos los bulones.
  7. Poner el motor en marcha, aguardar algunos minutos hasta que se alcance la temperatura de funcionamiento y verificar que no hayan fugas de gas.
- NOTA:** Durante los primeros Km. de empleo, el silenciador del escape sufrirá unos asentamientos y es posible que se comprueben mínimos escapes de gas. Después de un recorrido de aproximadamente 100 km. es necesario efectuar un control del apretado de todos los tornillos.

**REGULACIÓN:** La puesta a punto de este silenciador ha sido efectuada en la Fabrica Leovince sobre un banco de pruebas electrónico, con un vehículo en perfecto estado de uso y regulaciones standard.

**MANTENIMIENTO:** Verificar periódicamente las uniones del silenciador y todos los elementos que puedan deteriorarse con el uso (material fonoabsorbente, guarniciones y otras piezas en goma) y sustituirlas periódicamente. Para la limpieza del silenciador se puede utilizar gasolina, gasóleo y alcohol. No se puede utilizar solventes de ningún tipo. Un eventual cambio del color del silenciador es normal con el uso y depende de la naturaleza de los materiales y del calor.

**ESTÁ TERMINANTEMENTE PROHIBIDA** cualquier modificación y/o manipulación del silenciador de escape; en caso de realizarse, BELGROVE S.p. Z.O.O. declina cualquier responsabilidad que pueda derivar de vicios, defectos y mal funcionamiento del producto manipulado y/o modificado.

**ACONSEJAMOS DE EFECTUAR EL MONTAJE CAM EL AYUDO DE UN ESPECIALI-**

13

## I ISTRUZIONI DI MONTAGGIO Rulli

Per sfruttare al meglio le prestazioni di questo prodotto, consigliamo di utilizzare il seguente KIT RULLI per VARIATORE incluso nella confezione, il quale è specifico per un uso sul motore e trasmissione NON MODIFICATI:

- 1 Smontare il carter-motore lato sinistro, per accedere al gruppo trasmissione;
- 2 Sostituire i rulli centrifughi all'interno della semipuleggia motrice (variante anteriore), utilizzando il kit incluso nella confezione ed avendo cura di posizionare i rulli come indicato nel disegno allegato.

Art. 5648 gr. 8,7

Le caratteristiche morfologiche del percorso od il peso corporeo del pilota, possono richiedere una diversa messa a punto della trasmissione, per la quale è disponibile, a parte, la seguente gamma di rulli:

Art. 5648 D M.L. (mm) 24 x 12  
5,7 7,2 7,7 9 9,2 9,7 10,2 10,7 11,2 11,7 12,2 12,7 13,2 13,7 14,2

**I nostri tecnici sono a Vostra disposizione per ulteriori chiarimenti e suggerimenti, ricordandovi che l'utilizzo di motori trasformati deve essere limitato alle COMPETIZIONI SU CIRCUITO.**

15

## GB FITTING INSTRUCTIONS Rollers

To obtain best results from this product, we recommend you fit the VARIATOR ROLLER KIT supplied, which is designed for use on unmodified engine and transmission units.

- 1 Remove the left engine case to reach the drive unit.
- 2 Remove the centrifugal rollers from the driving half-pulley (front variator), and replace these with the kit supplied, as shown in the diagram.

Art. 5648 gr. 8,7

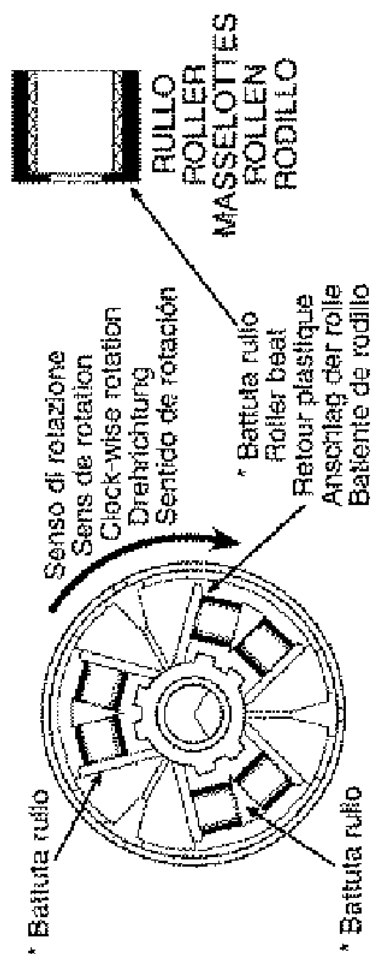
If all these components are changed, they will affect the performance of the machine, in the same way as the topography of the area where it is to be used, or the weight of the rider. If detailed tuning of the transmission is called for, we offer the following range of rollers of different weights:

Art. 5648 D M.L. (mm) 24 x 12  
5,7 7,2 7,7 9 9,2 9,7 10,2 10,7 11,2 11,7 12,2 12,7 13,2 13,7 14,2

**Our technicians are at your disposal for further clarification and suggestions. We must remind you that tuned power units can only be used for COMPETITION PURPOSES ON A CLOSED CIRCUIT.**

14

## SISTEMA DI MONTAGGIO DEI RULLI HOW TO FIT ROLLERS NOTICE DE MONTAGE MONTAGEANLEITUNG ISTRUCCIONES DE MONTAJE



ARTICOLO ITEM - N° REF. ARTIKEL- NR REFERENCIA

8537E

SI MONTA SU TO FIT SE MONTE SUR MONTIERBAR AUF SE MONTA SOBRE

YAMAHA X-max 125 i.e. YAMAHA X-City 125 i.e. MBK SKYCRUISER 125 i.e.

TIPO TECNICO ORIGINAL NO. CODE DU MODÈLE ORIGINE ORIGINAL MASCHINE NR NUMERO DE LA MAQUINA ORIGINAL

SE32 - SE32ii - SE321 VTLSE32 - VTLSE06 - SE06 SE32 - SE32ii - SE321 SE43 - SE43 VAR. I VERS. I

OMOLOGAZIONE N° TYPE APPROVAL NO. D'HOMOLOGATION ZULASSUNG - NO NO DE HOMOLOGACIÓN

E13 0231 9

IN CONFORMITÀ ALLA NORMATIVA IN CONFORMITY WITH CONFORME A LA NORME ENTSPRICHT DER NORM DE CONFORMIDAD CON LA NORMA

EC DIRECTIVE 97/24

23

June 17, 1997, such warning label must compulsorily be affixed near the control dataplate printed with the type-approval data of the vehicle.

**F** Les pots d'échappement LeoVince identifiés sous la marque "e-pass", sont approuvés par la CEE.

Ils respectent la Directive européenne 97/24/CE et portent le numéro d'homologation apposé sur le dispositif (carter arrière sur les pots SBK; plaquette soudée sur le corps du silencieux sur les produits Scoot).

L'utilisateur qui achète et place sur son véhicule, un produit LeoVince homologué "e-pass" a droit à:

- 1 circuler librement sur route (dans son pays d'origine mais aussi sur tout le territoire européen). En cas de contrôles effectués par les autorités compétentes, la présentation du certificat d'homologation ci-joint, suffit à démontrer la totale compatibilité avec le véhicule auquel il est destiné et donc à autoriser son montage.
- 2 effectuer le remplacement sans devoir modifier la carte grise du véhicule; pour l'ITALIE la possibilité d'installer un silencieux homologué non d'origine est autorisée par la loi, sans que ce changement ne soit inscrit sur la carte grise du numéro de matricule du silencieux homologué LeoVince, comme indiqué par la circulaire du Ministère des Transports et de la Navigation (copie ci-jointe).

**N.B.:** une modification quelle qu'elle soit du dispositif entraîne obligatoirement pour l'utilisateur la perte des droits ci-dessus.

**Attention:** avec la documentation du produit, vous trouverez aussi un adhésif contre la falsification indiquant le numéro d'homologation de l'embout/pot d'échappement. Selon la Directive Européenne 97/24/CE du 17 Juin 1997, cet adhésif doit être obligatoirement appliqué près de la plaquette de contrôle indiquant les données de homologation du véhicule.

**D** Die LeoVince Auspuffanlagen mit dem Erkennungszeichen "e-Pass" verfügen über eine EG-Zulassung. Sie entsprechen der europäischen Richtlinie 97/24/CE und sind durch die jeweilige auf das Produkt gestempelte Zulassungsnummer (hintere Endkappe bei den SBK-Endtopfen; geschweisste Plakette auf dem Schalldämpferkörper bei den Scoots) gekennzeichnet.

Der Kunde, der ein zugelassenes LeoVince - Produkt mit "e-Pass" erwirbt und in sein Fahrzeug einbaut, hat folgende Rechte:

- 1 Freie Benutzung im Strassenverkehr (nicht nur im eigenen Land, sondern in allen EG-Ländern). Im Fall einer behördlichen Kontrolle reicht die Vorlage des anliegenden Zulassungsscheins aus, um die komplette Kompatibilität mit dem Fahrzeug, für welches das Teil bestimmt ist, nachzuweisen und somit die Montage zu genehmigen.
- 2 Der Austausch kann ohne Änderung oder Nachtrag des Kraftfahrzeugscheins erfolgen; wie aus dem Rundsreiben des Transport- und Verkehrsministeriums hervorgeht (siehe anliegende Kopie). Es darf nach ITALIENISCHEM Recht ein Nachrüst Schalldämpfer installiert werden, ohne dass die Kennnummer des zugelassenen Schalldämpfers von LeoVince im Kraftfahrzeugschein eingetragen werden muß.

21

**I**l prodotto LEOVINCE ottiene l'omologazione in seguito a test prestazionali (misura su banco dinamometrico a rulli automatizzato), di velocità e potenza e fonometrici (misurazioni del livello sonoro espresso in dB(A), sia da fermo che in movimento). Tali rilevazioni, sono eseguite in collaborazione con il personale di enti preposti all'omologazione, mediante l'utilizzo di strumenti che rispettano i gradi di precisione richiesti dalle norme vigenti. Il cliente che acquista e monta sul proprio veicolo, un prodotto LEOVINCE omologato (che rispetta quindi la normativa di seguito indicata nel certificato di avvenuta omologazione) ha diritto a:

- 1 circolare liberamente su strada (non soltanto nella propria nazione, ma su tutto il territorio europeo). In particolare, nel caso di controlli effettuati dagli organi preposti, la presentazione del certificato di omologazione allegato, è sufficiente a dimostrarne la totale compatibilità con il veicolo a cui è destinato e quindi ad autorizzarne il montaggio.
- 2 effettuare tale sostituzione senza dover modificare o aggiornare la carta di circolazione del veicolo.

**N.B.:** qualsiasi manomissione del prodotto priva l'utente dei diritti sopra elencati.

**Attenzione,** allegato alla documentazione del prodotto, troverete un adesivo anti-manomissione riportante il numero di omologazione del terminale/scarico. Ai fini della Direttiva Europea 97/24/CE del 17 Giugno 1997, tale adesivo va obbligatoriamente applicato accanto alla targhetta di controllo riportante i dati di omologazione del veicolo.

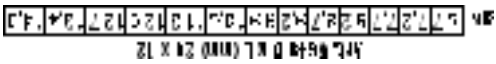
**GB** E-marked LeoVince exhaust systems have been granted EEC approval. They are manufactured in accordance with European directive 97/24/CE, and are marked with the appropriate homologation number which is stamped into the product.

Customers who purchase an e-marked LeoVince product and fit it to their own machine have the following rights:

- 1 The machine can be used freely on the road, not only in their own national territory, but throughout the EC. In particular, if they are subject to an inspection by the nominated government department, and they show the homologation certificate which is enclosed, this will be sufficient to prove the suitability of the exhaust for the vehicle to which it is fitted.
  - 2 The rider has the right to fit this exhaust with no modification to the registration document of the vehicle. In Italy, the law authorises fitting of a type-approved after-market exhaust without any need to endorse the registration document with the part number of the homologated LeoVince exhaust, as indicated in the circular from the Ministry of Transport and Navigation (copy enclosed).
- Note:** an tampering inhibition label is enclosed to the product documentation, showing the type-approval number of the terminal/exhaust system. According to the EEC-Directive 97/24/CE dd.

20	17
19	18

**CIRCUITO.**  
Nuestros técnicos se encuentran a su disposición para postiores aclaraciones y sugerencias, recordándole que el uso de motores transformados debe limitarse a COMPETICIONES EN



Las características morfológicas del recorrido o el peso corpóreo del piloto, pueden requerir una diferente puesta a punto de la transmisión, para lo cual se encuentra disponible, separadamente, la siguiente gama de rodillos:

**Art. 5648 gr. 8,7**

Para aprovechar al máximo las prestaciones de este producto, les aconsejamos utilizar el siguiente KIT DE RODILLOS para VARIADOR incluido en el mismo, específico para usar en los motores y las transmisiones NO MODIFICADAS:

- 1 Quitar la tapa del motor del lado izquierdo, para acceder al grupo de transmisión;
- 2 Sustituir los rodillos centrfugos en la parte interna de la semi-polea motriz (variador anterior), utilizando el kit que se incluye, teniendo cuidado en colocar los rodillos como esta indicado en el diseño adjunto.



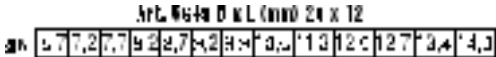
**F** **NOTICE DE MONTAGE**  
**Masselottes**

A fin d'exploiter au mieux les performances de ce produit, nous vous conseillons d'utiliser le KIT de masselottes pour VARIATEUR inclus dans la boîte qui ne doit être employé que sur le moteur et la transmission d'origine.

- 1 Démontez le carter-moteur côté gauche, pour accéder au groupe transmission;
- 2 Remplacer les masselottes centrifuges à l'intérieur de la semi-poulie motrice (variateur avant), en utilisant le kit inclus dans la boîte, et en ayant soin de placer les masselottes comme indiqué sur le schéma ci-joint.

**Art. 5648 gr. 8,7**

Si le moteur est modifié (cylindrée, rapport de transmission, variateur, carburateur, clapets, etc.), ou si le pilote pèse un poids supérieur à la moyenne, ou si la machine est utilisée, habituellement, sur un parcours montagnoux, il peut être nécessaire d'utiliser des rouleaux de variateur d'un poids différent à choisir dans la liste existant chez LeoVince:

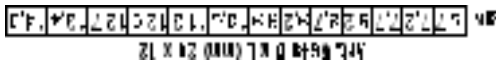


**Nos techniciens sont à votre disposition pour tous renseignements complémentaires.**

**Attention: tout moteur transformé est réservé à la COMPÉTITION SUR CIRCUIT.**

20	17
19	18

Unsere Techniker stehen jederzeit für weitere Erläuterungen und Vorschläge zur Verfügung und erinnern daran, daß die Benutzung von getunten Motoren auf Sportwettbewerbe beschränkt ist.



Die Änderung dieser Komponenten, ebenso wie die morphologischen Eigenschaften der Strecke oder das Körpergewicht des Piloten können eine andere Einstellung des Antriebs erfordern, für die separat die folgende Produktreihe unserer Rollen verfügbar ist

**Art. 5648 gr. 8,7**

Um die Leistungsfähigkeit dieses LeoVince Produkts optimal auszunutzen, empfiehlt es sich, die in der Packung enthaltenen Fliehkörper für die Variomatik zu verwenden, die für Serienmotoren und -getriebe im Serienzustand empfohlen werden.

- 1 Die Motorverkleidung auf der linken Seite abmontieren, um das Getriebe zugänglich zu machen;
- 2 Mit dem Lieferumfang enthaltenen Satz die Zentrifugarollen innerhalb der Halbtretschneibe (Vordergetriebe) ersetzen. Dabei sind die Rollen gemäß der beiliegenden Zeichnung zu positionieren.