



L2401

16-09-10



INFORMAZIONI TECNICHE
TECHNICAL INFORMATION
INFORMATIONS TECHNIQUES
TECHNISCHE INFORMATIONEN
INFORMACIONES TECNICAS

K02

ART. 2401

Omologato - Approved
Homologué - Omologado
E-Zugelassene

SUZUKI M800 INTRUDER
SUZUKI VL 800 INTRUDER VOLUSIA
SUZUKI VL INTRUDER C800 i.e.
SUZUKI VL INTRUDER M800 i.e.

SilverTail Europe
Tel. +39 0173 465111
www.silvertailusa.com
info@silvertailusa.com

SilverTail USA
Tel. (510) 232-4040
www.leovinceusa.com
info@leovinceusa.com

NOTE

Horizontal lines for notes on page 30

D Lieber Kunde, wir bedanken uns, daß Sie sich für ein Erzeugnis aus dem Hause SilverTail entschieden haben. Bei dem von Ihnen erworbenen Produkt wurde dem Detail größte Sorgfalt beigemessen und es wurden ausschließlich hochwertige Materialien verwendet. Diese Präzision wird sowohl durch handwerkliche Sorgfalt, durch den Einsatz fortschrittlicher Produktionstechnologien sowie durch die eine konstante Qualitätskontrolle ermöglicht. Die in diesem Heft enthaltenen Informationen werden Ihnen helfen, Ihr Produkt besser kennenzulernen. Außerdem werden Ihnen viele nützliche Ratschläge für die Installation und Wartung gegeben. Zusätzlich erhalten Sie Kenntnis von den offiziellen SilverTail-Garantiebedingungen. Beim Kauf eines Endtopfs mit Zulassung finden Sie ferner alle Zulassungspapiere einschließlich einer Kopie der Zertifikate, die im Fall eventueller behördlicher Beanstandungen hilfreich sind.

E Estimado cliente, le estamos muy agradecidos por haber elegido un artículo SilverTail. El producto que ha adquirido ha sido realizado con la máxima atención en los detalles y utilizando solamente materiales de primera calidad. La precisión en los detalles de fabricación está garantizada por una elaboración artesanal, asociada al uso de modernas tecnologías productivas que permiten un constante control de la calidad. Las informaciones contenidas en este manual le serán de utilidad para profundizar en el conocimiento del producto y le suministrarán consejos útiles para la instalación y el mantenimiento; además podrá verificar los términos de la garantía oficial SilverTail, que cubre cada artículo. En caso de compra de un producto homologado, encontrará todas las especificaciones de homologación, incluyendo copia de los certificados, útiles en caso de controles por parte de las autoridades.

I Gentile Cliente, La ringraziamo per aver scelto di entrare nel mondo SilverTail. Il prodotto da Lei scelto è stato realizzato con la massima attenzione dei particolari ed utilizzando solamente materiali di prima qualità. La precisione nel dettaglio costruttivo è garantita da un'attenzione artigianale, abbinata all'uso di avanzate tecnologie produttive che consentono un costante controllo della qualità. Le informazioni contenute in questo libretto Le saranno utili per approfondire la conoscenza del prodotto e Le forniranno utili consigli per l'installazione e la manutenzione; inoltre potrà verificare i termini della garanzia ufficiale SilverTail, presente su ogni articolo. Nel caso dell'acquisto di un terminale omologato, troverà tutte le specifiche di omologazione, compresi i certificati in copia, utili in caso di contestazione da parte delle autorità.

GB Dear Rider and Customer, We are grateful to you for choosing SilverTail. The product you have purchased has been manufactured with maximum attention to detail, and using only materials of the highest quality. The precision achieved in manufacture of particular details is guaranteed by the care of our craftsmen, who benefit from advanced manufacturing technology, which provides a constant check on quality. The information contained in this booklet will be useful for you to familiarise yourself with the product, and will provide help with fitting and maintenance. It also details the terms of the official SilverTail guarantee, which covers each article. If you have purchased an e-marked end can, you will also find details of its homologation, including a copy of the certificate, which you should retain in case of any enquiry from the relevant authority.

F Madame, Monsieur, Chère Cliente et Cher Client Nous tenons tout d'abord à vous remercier pour avoir choisi un produit SilverTail. Le produit que vous avez acheté, a été soigneusement fabriqué, dans le tout petit détail, en utilisant que des matériaux de qualité. La précision du détail de construction est garantie par une fabrication artisanale, ainsi que par l'emploi de technologies de production à l'avant-garde qui permettent un contrôle constant de la qualité. Les informations contenues dans la présente notice d'emploi vous permettront d'approfondir votre connaissance du produit et vous fourniront des conseils utiles pour l'installation et l'entretien du produit; vous pourrez également vérifier les termes de la garantie officielle SilverTail, proposée sur chaque article. En cas d'achat d'un embout homologué, vous y trouverez toutes les spécifications d'homologation, ainsi que les copies des certificats, utiles en cas de contestation par les autorités

2



ART. 2401

Nome/Name/Prenom/Apellido

Cognome/Family name/Nom/Familienname/Nombre

Indirizzo/Address/Adresse/Dirección

Targa Veicolo/Vehicle's plate-No./No. de immatriculation/Kennzeichen des Fahrzeuges/Número de imatriculación

Tel.

DATA E TIMBRO DEL RIVENDITORE
Date and seller's stamp
Date et tampon du revendeur/négoce/magasin
Datum und Stempel des Verkäufers
Data y tampón del vendedor

Empty rectangular box for stamp

NOTE

Horizontal lines for notes on page 30

30

NOTE

Horizontal lines for notes on page 29

- sostituire las piezas defectuosas;
- c) Utilizar la pieza en modo correcto y efectuar el mantenimiento normal.

4.0.0 Limitaciones

Las condiciones generales de garantía no contemplan los siguientes casos:

- a)** Las piezas presentan defectos causados por accidentes, descuidos y sobrecargas;
- b)** Uso de los ciclomotores, sobre los cuales dichas piezas están mal montadas;
- c)** El mantenimiento de los ciclomotores, sobre los cuales dichas piezas están montadas, no ha sido realizada según las modalidades expuestas en el manual de uso y mantenimiento;
- d)** Piezas excluidas tal como se indica en el párrafo 2.0.0 de la presente garantía;
- e)** Piezas excluidas por negligencia del propietario en el respeto de las obligaciones especificadas en el párrafo 3.0.0 de la presente garantía.

5.0.0 Responsabilidades

SITO GRUPPO INDUSTRIALE S.p.a. declina toda responsabilidad por daños al silencioso o al revestimiento externo, causado por falta de manutención.

SITO GRUPPO INDUSTRIALE S.p.A. queda libre de cualquier responsabilidad y obligación por cualquier accidente a las personas o a las cosas, que puedan derivarse por o durante el uso de los productos suministrados y/o por causas que dependan de los mismos, inclusive durante la eventual prueba conforme.

Posibles defectos o demoras en la reparación no dan derecho al Comprador a resarcimiento por daños ni a prórroga de la garantía. Los eventuales gastos de transporte deben considerarse a cargo del Comprador, así como los gastos de inspección que él solicite y que sean aceptados por SITO GRUPPO INDUSTRIALE S.p.A.

La garantía ofrecida con arreglo al párrafo 1 precedente (con las exclusiones y las limitaciones indicadas en los párrafos 2.3 y 4) constituye la única garantía ofrecida por SITO GRUPPO INDUSTRIALE S.p.A. la cual, por lo tanto, sustituye a todos los efectos, a cualquier otra obligación de ley.

SITO GRUPPO INDUSTRIALE S.p.A. se reserva el derecho de aportar modificaciones y/o mejoras a cualquier pieza, sin obligación de efectuarlas sobre las piezas que ya hayan sido vendidas. El Comprador reconoce que por eventuales controversias con SITO GRUPPO INDUSTRIALE S.p.A. será exclusivamente competente la Autoridad Judicial del Foro de Alba.

5.1.0 SITO GRUPPO INDUSTRIALE S.p.A. declina expresamente cualquier garantía implícita de comerciabilidad e idoneidad para un determinado fin y declina cualquier responsabilidad por daños accidentales y consecuentes o por cualquier otra pérdida que derive del uso de estas piezas, productos y/o componentes.

28

- sich die Ware oder die Teile der defekten Ware zur Reparatur schicken lassen
- die defekten Teile ersetzen;

c) Den Teil sachgemäß behandeln und die normalen Wartungsarbeiten durchführen

4.0.0 Beschränkungen

Die normalen Garantiebedingungen gelten in folgenden Fällen nicht:

- a)** Die Teile weisen durch Unfälle, Unachtsamkeit oder Überbelastung verursachte Schäden auf
- b)** Unsachgemäße Benutzung der Motorräder, an denen die betreffenden Teile montiert sind;
- c)** Die Wartung der Motorräder, an denen die betreffenden Teile montiert sind, wurde nicht nach dem in der Bedienungs- und Wartungsanleitung beschriebenen Verfahren vorgenommen;
- d)** Teile, die nach Absatz 2.0.0 von der vorliegenden Garantie ausgenommen sind;
- e)** Teile, die wegen Nichtbeachtung der in Absatz 3.0.0. der vorliegenden Garantie genannten Verpflichtungen seitens des Besitzers ausgeschlossen wurden.

5.0.0 Haftung

SITO GRUPPO INDUSTRIALE S.p.a. weist von jeder Verantwortung zurück, im Falle von Schaden zum Dämpfer oder zum Überzug wegen einer Nichtwartung.

SITO GRUPPO INDUSTRIALE S.p.A. ist von jeglicher Haftung und Verpflichtung im Fall von Personen- und Sachschäden, zu denen es infolge oder während des Gebrauchs der gelieferten Produkte und aufgrund bzw. in Abhängigkeit eben dieser, auch während des eventuellen Zulassungsverfahrens immer kommen kann, befreit.

Eventuelle Schäden oder Verzüge bei der Reparatur geben dem Käufer kein Recht auf Schadenersatz oder Verlängerung der Garantiezeit. Eventuelle Transportkosten gehen zu Lasten des Käufers; dies gilt auch für die Kosten eines von diesem geforderten und von SITO GRUPPO INDUSTRIALE S.p.A. akzeptierten Lokaltermins.

Die gemäß Absatz 1 gewährte Garantie (mit den Ausschlüssen und Beschränkungen laut Abs. 2.3 und 4) gilt als einzige von SITO GRUPPO INDUSTRIALE S.p.A. gewährte Garantie und ersetzt somit in jeder Hinsicht alle weiteren gesetzlichen Leistungen.

SITO GRUPPO INDUSTRIALE S.p.A. behält sich das Recht vor, Änderungen und Verbesserungen an allen Teilen vorzunehmen, ohne diese Änderungen auch bei bereits verkauften Teilen nachträglich durchführen zu müssen. Der Käufer erklärt sich damit einverstanden, daß bei eventuellen Streitfragen gegenüber SITO GRUPPO INDUSTRIALE S.p.A. ausschließlich die Rechtsbehörde des Gerichts von Alba zuständig ist.

5.1.0 SITO GRUPPO INDUSTRIALE S.p.A. lehnt ausdrücklich jede implizite Garantie für Verkäuflichkeit und Eignung zu einem bestimmten Zweck ab. Dies gilt auch für durch Zufall oder Folge verursachte Schäden sowie für jeglichen weiteren Defekt im Zusammenhang mit dem Gebrauch dieser Teile, Produkte bzw. Komponenten.

26

INDICE - INDEX - INHALTSVERZEICHNIS

Disegno tecnico/Technical drawing/Croquis technique Technische Zeichnung/Diseño técnico	pag. 6
Legenda componenti/List of components/ Légende des composants/Inhaltsverzeichnis Lista de componentes	pag. 7
Istruzioni di montaggio	pag. 9
Fitting instructions	pag. 10
Instructions de montage	pag. 11
Montageanleitungen	pag. 12
Instrucciones de montaje	pag. 13
E-Pass	pag. 14

Certificati d'omologazione/Approval certificate
Certificat d'homologation/Zulassungsbescheinigungen
Certificado de homologación

Garanzia	pag. 18
Guarantee	pag. 19
Garantie	pag. 21
Garantie	pag. 23
Garantie	pag. 25
Garantía	pag. 27

5

LEGENDA COMPONENTI - COMPONENTS - LEGENDE

DES COMPOSANTS VERPACKUNGSINHALT - LISTA DE LOS COMPONENTES

ITALIANO

- 1 - 2 - Collettori
- 5 - 6 - 7 - Carter
- 3 - 4 - Silenziatori
- 8 - 9 - 10 - Staffe - Minuteria

ENGLISH

- 1 - 2 - Header pipes
- 5 - 6 - 7 - Carters
- 4 - 5 - Silencers
- 8 - 9 - 10 - Brackets - Fasteners

FRANCAIS

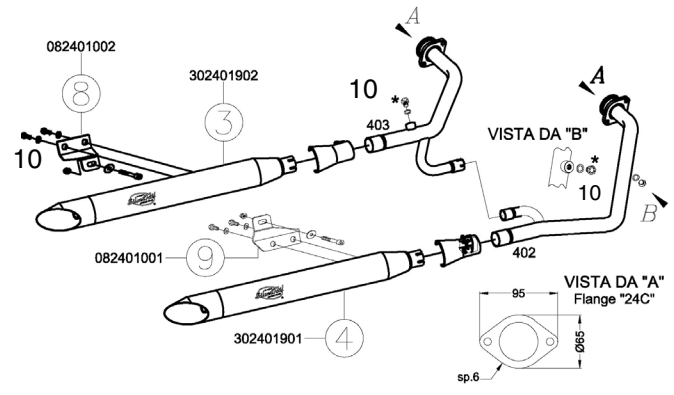
- 1 - 2 - Collecteurs
- 5 - 6 - 7 - Carter
- 4 - 5 - Silencieuxs
- 8 - 9 - 10 - Brides - Visseries

GERMAN

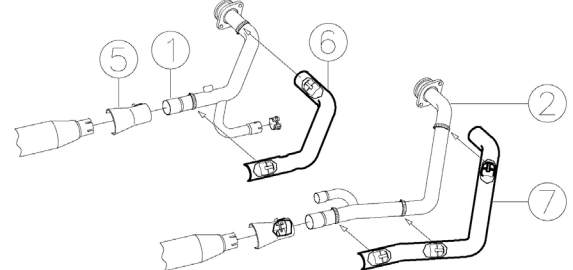
- 1 - 2 - Haltererung
- 5 - 6 - 7 - Carter
- 4 - 5 - Schalldämpfer
- 8 - 9 - 10 - Krümmer - Kleinteile Federn, Schrauben, Muttern, Distanzstücke

ESPAÑOL

- 1 - 2 - Colectore
- 5 - 6 - 7 - Carter
- 4 - 5 - Silenciadors
- 8 - 9 - 10 - Estribo - Accesorios



MONTAGGIO CARTER



* 10

I) Componenti forniti in confezione e da utilizzare solo sulle motociclette non dotate di sonda Lambda: Guarnizione + Tappo M12x1,25 h.9
GB) By-packed components to be used only on motorcycles not provided with Lambda probe: .Seal + Plug M12x1,25 h.9
F) Pièces fournies et à utiliser seulement sur les motocycles qui ne sont pas équipés de sonde Lambda: Garniture + Bouchon M12x1,25 h.9
D) Mitgelieferte Bauteile, die nur für Motorräder ohne Lambda-Sonde einzusetzen sind: .Dichtung + Stopfen M12x1,25 h.9
E) Componentes suministrados en confección y que hay que utilizar sólo en las motocicletas no equipadas de sonda Lambda: Guarnición + Tapón M12x1,25 h.9

6



7

CONDICIONES GENERALES DE GARANTÍA GARANTÍA EXPLÍCITA LIMITADA

1.0.0 Garantía

SITO GRUPPO INDUSTRIALE S.p.A. garantiza todas las piezas nuevas según la Normativa en vigencia, en base a los términos y a las condiciones indicadas en los párrafos 1.0.0 y 5.0.0 de la presente garantía.

La garantía consiste en la sustitución de piezas inutilizables o ineficientes por defecto de fabricación comprobado y reconocido en el establecimiento SITO GRUPPO INDUSTRIALE S.p.A.

Las piezas defectuosas sustituidas en garantía pasan a ser de propiedad de SITO GRUPPO INDUSTRIALE S.p.A..

2.0.0 Exclusión

La garantía ofrecida por SITO GRUPPO INDUSTRIALE S.p.A. no se aplica:

- a)** para piezas utilizadas en ciclomotores usados en competiciones deportivas de cualquier tipo;
- b)** para piezas utilizadas en ciclomotores usados para servicio de alquiler;
- c)** para piezas sujetas a desgaste después de su normal funcionamiento (material fonoabsorbente, guarniciones y otras piezas en goma);
- d)** por defectos derivados de oxidación o de la acción de los agentes atmosféricos;
- e)** por uso impropio o abuso de la pieza o del ciclomotor por parte del propietario y/o del conductor;
- f)** modificaciones no autorizadas o modificaciones efectuadas por personal que no represente a SITO GRUPPO INDUSTRIALE S.p.A..

3.0.0 Obligaciones del comprador

Con el fin de mantener válidas las condiciones generales de garantía, se deben observar las siguientes indicaciones:

- a)** Disponer del documento fiscal (factura) que compruebe la compra de la pieza;
- b)** Comunicar eventuales defectos a SITO GRUPPO INDUSTRIALE S.p.A. dentro del trascurso de 2 (dos) meses a partir del momento en que los defectos son detectados o deberían haber sido detectados, si se efectúan las operaciones normales. En el momento de la recepción de la declaración, el vendedor deberá, si el defecto está cubierto por las disposiciones de la presente garantía, elegir si:
 - reparar in situ las piezas defectuosas
 - exigir el reenvío de la pieza o las partes defectuosas de la pieza para repararlas

27

ALLGEMEINE GARANTIEBEDINGUNGEN AUSDRÜCKLICHE BEGRENZTE GARANTIE

1.0.0 Garantie

SITO GRUPPO INDUSTRIALE S.p.A. gewährt für alle neuen Teile eine Garantiezeit nach der Norme in Kraft, wie aus den Bedingungen und Fristen laut den Absätzen 1.0.0 und 5.0.0 der vorliegenden Garantie hervorgeht.

Die Garantieleistung besteht im Ersatz von unbrauchbaren oder gebrauchsuntauglichen Teilen infolge eines nachweisbaren und anerkannten Baufehlers; der Versand erfolgt ab SITO GRUPPO INDUSTRIALE S.p.A.. an den Lieferhändler bzw. Liefergroßhändler.

Die unter Garantie ersetzten schadhafte Teile gehen in den Besitz von SITO GRUPPO INDUSTRIALE S.p.A.. über.

2.0.0 Ausschuß

Die von SITO GRUPPO INDUSTRIALE S.p.A. gewährten Garantieleistungen gelten nicht:

- a)** für Teile, die bei Motorrädern mit Einsatz in Rennsportveranstaltungen jeglicher Art verwendet werden;
- b)** für Teile, die bei Leih-Motorrädern verwendet werden;
- c)** für Teile, die durch den normalen Betrieb verschleißgefährdet sind (Schalldämmungsmaterial, Dichtungen u. andere Gummiteile);
- d)** für Schäden, die durch Oxydation oder Witterungseinflüsse bedingt sind;
- e)** bei unsachgemäßem Gebrauch bzw. Mißbrauch des Bauteils oder des Motorrads durch den Eigentümer oder Benutzer;
- f)** bei unerlaubten Änderungen oder bei Änderungen, die nicht durch Personal in Vertretung von SITO GRUPPO INDUSTRIALE S.p.A.vorgenommen wurden

3.0.0 Verpflichtungen des Käufers

Damit die allgemeinen Garantiebedingungen gültig bleiben, sind folgende Hinweise zu beachten:

- a)** die steuerliche Quittung mit dem Einkaufsnachweis des Teiles ist aufzubewahren;
- b)** eventuelle Defekte sind SITO GRUPPO INDUSTRIALE S.p.A. binnen 2 (zwei) Monaten ab dem Zeitpunkt, an dem diese Defekte entdeckt wurden bzw. bei normaler Benutzung hätten entdeckt werden müssen, mitzuteilen. Beim Erhalt dieser Erklärung muß der Verkäufer nach seiner Wahl, sofern der Defekt von den Richtlinien der vorliegenden Garantie abgedeckt wird
 - die defekten Teile vor Ort reparieren

25

d'entretien ou de surcharges;

b) Utilisation des motos, sur lesquelles lesdites pièces sont montées, de manière non conforme;

c) L'entretien des motos, sur lesquelles lesdites pièces sont montées, n'est pas fait selon les modalités indiquées dans la notice d'emploi et d'entretien;

d) Pièces exclues comme indiqué au paragraphe 2.0.0 de la présente garantie;

e) Pièces exclues par négligence du propriétaire et non observation des obligations spécifiées au paragraphe 3.0.0 de la présente garantie.

5.0.0 Responsabilité

SITO GRUPPO INDUSTRIALE S.p.a. décline toute responsabilité pour tout dégât au silencieux ou à l'enveloppe extérieure causé par un non-entretien.

SITO GRUPPO INDUSTRIALE S.p.A. est dégagé de toutes responsabilités et obligations en cas d'accidents éventuels sur les personnes ou objets qui proviendraient de l'utilisation des produits fournis, même lors du montage et des contrôles y afférents. Les retards éventuels pour la réparation ne donneraient pas lieu pour l'acheteur à des dommages et intérêts ni à une prorogation de garantie. Les frais de transport éventuels sont à la charge de l'acheteur, ainsi que les frais de contrôle sur place ayant été demandés et acceptés par SITO GRUPPO INDUSTRIALE S.p.A..

La garantie consentie au paragraphe 1 (ainsi que les exclusions et les limites mentionnées aux paragraphes 2.3 et 4) constitue l'unique garantie donnée par SITO GRUPPO INDUSTRIALE S.p.A., lequel en conséquence remplace tout autre terme de loi. SITO GRUPPO INDUSTRIALE S.p.A. se réserve le droit d'apporter des modifications et des améliorations sur des dispositifs et/ou pièces, sans aucune obligation d'effectuer lesdites modifications sur les pièces déjà vendues. L'acheteur reconnaît qu'en cas de litiges avec SITO GRUPPO INDUSTRIALE S.p.A., seules les Autorités Judiciaires du Tribunal d'Alba seront compétentes.

5.1.0 SITO GRUPPO INDUSTRIALE S.p.A. décline expressément toute garantie implicite de commercialisation et d'aptitude pour un emploi déterminé et décline toutes responsabilités en cas de dommages accidentels et consécutifs ou pour toute autre perte faisant suite à l'usage desdites pièces, produits et/ou composants.

4.0.0 Limitations

The general conditions of guarantee are cancelled in the following cases:

a. If components returned exhibit defects resulting from accidents, careless use, or abuse.

b. If the motorcycle to which the components have been fitted has been used in an unauthorised fashion

c. If the motorcycle to which the parts have been fitted has not been maintained in accordance with factory recommendations.

d. Where parts excluded as indicated in paragraph 2.0.0 of this guarantee

e. Where parts excluded because of negligence of a proprietor who has failed to respect the specific obligations mentioned in paragraph 3.0.0 of the present guarantee.

5.0.0 Responsibility

SITO GRUPPO INDUSTRIALE S.p.a. declines all responsibility for any damage to the silencer or to the outer casing caused by a non-maintenance of the product.

SITO GRUPPO INDUSTRIALE is not responsible for incidents which may arise and causes harm to persons or things while the product in question is being used or as a result of use or causes arising from use of the same even during testing.

Defect and delays in repair do not give the user a right to compensation, or extension of the guaranty. The cost of transport to return the goods to the factory are to be born by the Buyer, as well as the possible costs of inspection requested by him and accepted by SITO GRUPPO INDUSTRIALE.

The guaranty offered in paragraph 1 above (with the exclusions and limitations listed in paragraph 2.0.0, 3.0.0 and 4.0.0) constitutes the only guaranty offered by SITO GRUPPO INDUSTRIALE, which to all intents replaces any other legal remedy.

SITO GRUPPO INDUSTRIALE reserves to itself the right of modifying and improving any product, without having to modify similar products which have already been sold. The Buyer recognises that in the case of the dispute with SITO GRUPPO INDUSTRIALE, the competent legal authority will be judiciary of the court of Alba.

5.1.0 SITO GRUPPO INDUSTRIALE explicitly offers no guaranty implicit or stated, that the goods are suitable or saleable for a particular application, and declines all responsibility for accidental damage or consequent damage or any other loss deriving from the use of these parts, products, or components.

I

ISTRUZIONI DI MONTAGGIO

PARTI SPEDITE.

Fare riferimento al disegno allegato.

ATTENZIONE: prima di effettuare qualsiasi operazione accertarsi che la temperatura superficiale del blocco motore e dell'impianto di scarico sia tale da non procurare danni all'operatore e/o alle parti non resistenti al calore (tubazioni, guaine ecc.).

1. Svitare completamente i dadi originali che vincolano (mediante le flange) i collettori originali ai cilindri (anteriore e posteriore), svitare completamente la bulloneria originale che vincola i silenziatori al telaio e quindi asportare l'impianto di scarico originale.

2. Inserire il collettore SilverTail (rif. **1**) e rispettiva flangia nell'attacco testa del cilindro posteriore ed il collettore SilverTail (rif. **2**) nell'attacco testa del cilindro anteriore, avendo cura nell'accoppiare i due tronconi di tubo che costituiscono il compensatore. Non serrare completamente i dadi originali, in modo da garantire sia un corretto posizionamento, sia poter sfruttare i giochi esistenti tra la flangia ed i prigionieri.

3. Montare le staffe di attacco al telaio (rif. **8 e 9**) sui rispettivi silenziatori con l'apposita minuteria (vedi disegno allegato).

4. Inserire i silenziatori ed i rispettivi carters con fascetta saldata (rif. **5**) nei collettori e vincolare le staffe di supporto (rif. **8 e 9**) alla moto utilizzando la minuteria in dotazione.

5. Montare tutte le fascette a cremagliera sui collettori SilverTail (vedi disegno allegato), imboccando appena il nastro, posizionando vite e carrello verso il basso e lasciandole quindi libere di scorrere.

6. Posizionare quindi il carter SilverTail (rif. **7**) sul collettore del cilindro anteriore (rif. **2**) e il carter SilverTail (rif. **6**) sul collettore del cilindro posteriore (rif. **1**); vincolare il tutto avendo cura di verificare il corretto posizionamento dei carters anche durante la fase di serraggio delle fascette.

7. Avviare il motore, attendere alcuni minuti che sia raggiunta la temperatura di funzionamento e verificare che non vi siano fughe di gas.

MANUTENZIONE: verificare periodicamente gli attacchi del silenziatore e tutti gli elementi che possono deteriorarsi con l'uso (materiale fonoassorbente, guarnizioni e altre parti in gomma) e provvedere alla loro periodica sostituzione. Per la pulizia del silenziatore è possibile utilizzare benzina, gasolio ed alcool. Non possono essere usati solventi di alcun tipo. Un eventuale cambiamento del colore del silenziatore è dato da un utilizzo normale e dipende dalla natura dei materiali e dal calore.

E' VIETATA ogni modifica o manomissione del silenziatore di scarico; qualora eseguita, la Sito Gruppo Industriale S.p.a. declina ogni responsabilità derivante da vizi, difetti e cattivo funzionamento del prodotto manomesso o modificato.

È CONSIGLIATO PER IL MONTAGGIO L'AUSILIO DI PERSONALE SPECIALIZZATO

N.B.: dopo i primi km di utilizzo verificare il corretto serraggio di tutta la bulloneria

F

INSTRUCTIONS DE MONTAGE

PIÈCES INCLUSES:

Veuillez vous référer au schéma ci-joint (Page 7)

ATTENTION: avant d'effectuer toute opération, contrôler la température du bloc moteur et du pot d'échappement afin d'éviter tout risque de brûlure à l'opérateur et/ou d'endommagements des pièces dû à la chaleur (tuyaux, gaines etc.).

1. Dévisser complètement les écrous d'origine fixant (par l'intermédiaire de brides) les collecteurs d'origine aux cylindres (avant et arrière), dévisser complètement la boulonnerie d'origine fixant les silencieux au châssis, puis retirer l'équipement d'échappement d'origine.

2. Insérer le collecteur SilverTail (**réf 1**) et la bride correspondante sur le raccord de la tête du cylindre arrière et le collecteur SilverTail (**réf 2**) sur le raccord de la tête du cylindre avant, en ayant soin de bien accoupler les tronçons du compensateur. Ne pas serrer les écrous d'origine à fond, afin de garantir un bon positionnement et de pouvoir exploiter les jeux existants entre la bride et les goujons.

3. Monter les pattes de raccordement au châssis (**réf 8 et 9**) sur les silencieux à l'aide de la visserie (voir plan joint).

4. Insérer les silencieux et les carters correspondants avec le collier soudé (**réf 5**) sur les collecteurs et fixer les pattes de support (**réf 8 et 9**) à la moto, à l'aide de la visserie fournie.

5. Monter tous les colliers à crémaillère sur les collecteurs SilverTail (voir plan joint), en insérant à peine le ruban et en positionnant la vis et le mécanisme vers le bas afin qu'ils puissent coulisser librement.

6. Placer ensuite le carter SilverTail (**réf 7**) sur le collecteur du cylindre avant (**réf 2**) et le carter SilverTail (**réf 6**) sur le collecteur du cylindre arrière (**réf 1**). Fixer le tout en ayant soin de vérifier le positionnement des carters lors de la phase de serrage des colliers.

7. Démarrer le moteur, attendre quelques minutes pour atteindre la température de fonctionnement et vérifier qu'il n'y a pas de fuites de gaz.

N.B.: Après avoir parcouru les premiers kilomètres, contrôler le serrage de tous les boulons.

REGLAGE:

La mise au point de ce silencieux est faite dans l'usine Silvertail sur un banc d'essai électronique avec un véhicule en parfait état de marche et des réglages standards. Pour un fonctionnement optimal, nous vous conseillons de vérifier la carburation de votre véhicule en fonction de son état et des conditions climatiques de votre région.

ENTRETIEN:

Vérifier périodiquement les fixations du silencieux et tous les éléments susceptibles de s'abîmer avec le temps (matériau de fonoabsorption, joint et autres pièces en caoutchouc) et les remplacer périodiquement.

Un éventuel changement de couleur du silencieux est dû à une utilisation normale et provient de la nature des matériaux et de la chaleur.

IL EST ABSOLUMENT INTERDIT de modifier le silencieux d'échappement; dans le cas contraire, Sito Gruppo Industriale S.p.a. décline toute responsabilité.

NOUS CONSEILLONS D'EFFECTUER LE MONTAGE A L'AIDE PERSONNEL SPECIALISE

GB

FITTING INSTRUCTIONS

PARTS SUPPLIED: Please refer to the attached drawing (page 7).

SAFETY WARNING: Before carrying out any work, ensure that the temperature of the surface of the power unit and the exhaust system has fallen to a level which will harm neither the operator nor any of the machine parts which can be affected by heat (such as oil pipes, cable casing, etc).

1. Completely loosen the original nuts, which secure the original manifolds to the (front and rear) cylinders by means of flanges, completely loosen the original nuts and bolts that secure the silencers to the frame, and then remove the original exhaust system.

2. Insert the SilverTail manifold (**item 1**) and its related flange to the rear cylinder head attachment and then the SilverTail manifold (**item 2**) to the front cylinder head attachment; care for mating the two pipe sections making up the compensator unit. Avoid tightening the original nuts completely in order to ensure correct positioning and to take advantage of the play existing between the flange and the stud bolts.

3. Mount the frame connecting brackets (**item 8 and 9**) on the corresponding silencer by means of the findings supplied (see enclosed drawing).

4. Insert the silencers and their associated covers with welded clamp (**item 5**) to the manifolds and secure the mounting brackets (**item 8 and 9**) to the bite by means of the findings supplied.

5. Mount all the gripping straps on the SilverTail manifolds (see enclosed drawing) just inserting the strap, by locating screw and runner downwards and leaving them free to slide.

6. Locate the SilverTail casing (**item 7**) on the front cylinder manifold (**item 2**) and the SilverTail casing (**item 6**) on the rear cylinder manifold (**item 1**); secure the whole and verify the correct position of the casings, even while tightening the straps.

7. Start up the engine; wait a few minutes until the running temperature is reached and then check that there is no gas leakage.

NB: after the first few kilometres of use, check that all fasteners are still correctly tightened

ADJUSTMENT:

This silencer has been developed by Silvertail on an electronic test beud using a machine in perfect condition, and in standard trim. To obtain best results, we would suggest that you check the carburation of your machine in function of its state and condition, and the climatic conditions in your region.

MAINTENANCE:

From time to time, check all the brackets and fasteners, which could be affected by use (sound-deadening material, seals and other rubber parts) and replace them periodically.It is normal for there to be some discolouration of the silencer, which is the result of heat and the nature of the materials used.

IT IS FORBIDDEN to modify silencers. Whatever form this may take, SITO GRUPPO INDUSTRIALE declines any responsibility for defects, problems, or malfunction, arising from the use of any product which has been modified or tampered with.

WE SUGGEST THE FITTING TO BE MADE BY PROFESSIONALS

D

MONTAGEANLEITUNGEN

LIEFERUMFANG: Siehe Zeichnung im Anhang (S. 7)

HINWEIS: vor jedem Eingriff sicherstellen, daß die Temperatur am Motorblock und an der Auspuffanlage nicht so hoch ist, daß eine Gefahr für den Benutzer bzw. für die nicht hitzefesten Teile (Schläuche, Kabelbaum usw.) bestehen könnte.

1. Lösen Sie die Original-Schraubenmutter, die (mittels Flansche) die Original-Auspuffkrümmer an den (vorderen und hinteren) Zylindern befestigen. Lösen sie die Original-Verschraubung, die die Schalldämpfer am Rahmen befestigt und entfernen Sie die Original-Auspuffanlage.

2. Setzen Sie den SilverTail-Schalldämpfer (**Bez.-Nr. 1**) mit dem entsprechenden Flansch in den hinteren Zylinderkopfanschluß und den SilverTail-Schalldämpfer (**Bez.-Nr. 2**) in den vorderen Zylinderkopfanschluß. Achten Sie dabei auf die korrekte Verbindung beider Rohrteile, die den Kompensator bilden. Ziehen Sie die Originalverschraubungen noch nicht fest an, um die korrekte Positionierung zu gewährleisten und das zwischen Flansch und Stiftschrauben bestehende Spiel ausnutzen zu können. Prüfen Sie die korrekte Ausrichtung des Anschlußbügels am Rahmen und befestigen Sie alles mit der beigeigten Verschraubung.

3. Mit den mitgelieferten Verschraubungen befestigen Sie die Anschlußbügel (**Bez.-Nr. 8 und 9**) an den entsprechenden Schalldämpfern (siehe beiliegende Zeichnung).

4. Setzen Sie die Schalldämpfer mit dem entsprechenden Abdeckblech und der angeschweißten Schelle (**Bez.-Nr. 5**) in die Auspuffkrümmer ein und befestigen Sie die Anschlußbügel (**Bez.-Nr. 8 und 9**) am Motorrad durch die mitgelieferten Verschraubungen.

5. Montieren Sie die Befestigungsschellen an die SilverTail-Auspuffrohre (s. beiliegende Skizze). Bringen Sie die Schellen so an, daß die Schrauben und Befestigungen nach unten zeigen und ziehen Sie die Schellen noch nicht fest an.

6. Setzen Sie den SilverTail-Kasten (**Bez.-Nr. 7**) am Auspuffkrümmer des vorderen Zylinders (**Bez.-Nr. 2**) und den SilverTail-Kasten (**Bez.-Nr. 6**) am Auspuffkrümmer des hinteren Zylinders (**Bez.-Nr. 1**) an und befestigen Sie dann die gesamte Baugruppe. Achten Sie dabei auf die korrekte Ausrichtung der Kästen auch während der Befestigung der Schellen.

Lassen Sie den Motor an, warten Sie einige Minuten bis die Betriebstemperatur erreicht ist und prüfen Sie, daß kein Gas austritt.

HINWEIS: nach den ersten Fahrkilometern den festen Sitz aller Schrauben überprüfen.

EINSTELLUNG: Die Vergasereinstellung bei der Montage dieses Schalldämpfers wurde im Silvertail-Werk auf einem elektronischen Prüfstand mit einem Fahrzeug in perfektem Benutzungszustand und mit der vom Werk vorgesehenen Regulierung vorgenommen. Um eine optimale Betriebsfähigkeit zu erzielen, empfehlen wir, die Vergasereinstellung Ihres Fahrzeugs je nach Zustand und Klimaverhältnissen Ihrer Region zu kontrollieren und ggf. dieser anzupassen.

WARTUNG: Bitte überprüfen Sie in regelmäßigen Abständen die Anschlüsse des Schalldämpfers und alle verschleißanfälligen Elemente (Schalldämmungsmaterial, Dichtungen u. andere Gummiteile) und die von Zeit zu Zeit austauschen. Eine eventuelle Verfürgung des Schalldämpfers kann beim normalen Gebrauch auftreten und ist kein Grund zur Reklamation. **VERBOTEN IST** jegliche Veränderung bzw. Eingriffe am Auspuff-Schalldämpfer: bei Zuwiderhandlung lehnt Sito Gruppo Industriale S.p.A. jegliche Verantwortung infolge von Schäden, Defekten und mangelnder Funktionsfähigkeit des veränderten Produktes ab. **WIR EMPFEHLEN, DASS DIE MONTAGE MIT DER HILFE VON SPEZIALISTEN DURCHFÜHRT WIRD**

F

CONDITIONS GENERALES DE GARANTIE LIMITEE

1.0.0 Garantie

Toutes les pièces fabriquées par SITO GRUPPO INDUSTRIALE S.p.A. sont couvertes par une garantie selon la normative en cours, comme indiqué dans les conditions mentionnées aux paragraphes 1.0.0 et 5.0.0 de la présente notice.

La garantie est limitée au remplacement des pièces qui auront été reconnues défectueuses ou inutilisables, en terme de matériau ou de fabrication, dans notre usine SITO GRUPPO INDUSTRIALE S.p.A.. et par nos services techniques.

Les pièces défectueuses remplacées pendant la période de garantie deviennent obligatoirement la propriété de SITO GRUPPO INDUSTRIALE S.p.A..

2.0.0 Exclusion

La garantie consentie par SITO GRUPPO INDUSTRIALE S.p.a. ne s'applique pas aux:

a) pièces fournies pour des moto utilisées dans des compétitions sportives de quelque nature que ce soit;

b) pièces utilisées sur des moto de location;

c) pièces ayant subi une usure normale (matériau de fonoabsorption, joint et autres pièces en caoutchouc);

d) défauts dus à une oxydation ou aux conditions atmosphériques;

e) mauvais usage de la pièce ou de la moto par le propriétaire et/ou le monteur

f) modifications non autorisées ou modifications effectuées par un personnel non agréé par SITO GRUPPO INDUSTRIALE S.p.A..

3.0.0 Obligations de l'acheteur

Pour bénéficier de la garantie, l'acheteur doit obligatoirement:

a) Conserver l'original de la facture d'achat

b) Communiquer les défauts éventuels à SITO GRUPPO INDUSTRIALE S.p.a. dans les 2 (deux) mois de la découverte du défaut. Dès réception de ladite déclaration, le vendeur devra, au choix, si le défaut est couvert par les dispositions de la présente garantie, soit

- réparer sur place les pièces défectueuses

- se faire réexpédier la marchandise ou les pièces défectueuses pour les réparer

- remplacer les pièces défectueuses;

c) Utiliser la pièce correctement et effectuer un entretien normal.

4.0.0 Limites

Les conditions générales de garantie cessent automatiquement dans les cas suivants:

a) Les défauts des pièces proviennent d'accidents, de mauvais usage, d'un manque

GB

GENERAL CONDITIONS OF GUARANTEE

SILVERTAIL EXPLICITLY LIMITED GUARANTEE

1.0.0 Guarantee

SITO GRUPPO INDUSTRIALE S.p.A guarantees all the new parts supplied for according to the Directive in force, as per the terms and conditions indicated in paragraph 1.0.0 and 5.0.0 of the present guarantee.

Our guarantee compromises replacement of components which can not be used, or suffer from manufacturing defects, which are returned to us at SITO GRUPPO INDUSTRIALE S.p.A. Components replaced under guarantee become property of SITO GRUPPO INDUSTRIALE S.p.A..

2.0.0 Exclusion

The guaranty offered by SITO GRUPPO INDUSTRIALE is not applicable:

a. to components fitted to motorcycles used for sport or any other competition

b. to components fitted to motorcycles used for hire

c. to components suffering from wear and tear as part of their normal function (sound-deadening material, seals and other rubber parts);

d. defects resulting from oxidation or the action of atmospheric agents

e. incorrect use or abuse of the component or the motorcycle by the proprietor or the user

f. unauthorised modifications carried out by personnel not representing SITO GRUPPO INDUSTRIALE

3.0.0 Buyer obligations

In order to keep this guarantee valid, you should respect the following:

a. retain the receipt to prove the date of purchase

b. inform SITO GRUPPO INDUSTRIALE within two months of the date when the defect is discovered or should have been discovered using due diligence. On receipt of such a claim, and if the defect is covered by the present guarantee, the dealer should , according to the circumstances:

- inspect the defective goods in situ,

- have the affected goods sent to him for inspection,

- replace the defective goods.

c. use the product in the correct fashion and carry out normal maintenance.

