



L0713

10-02-10



INFORMAZIONI TECNICHE
TECHNICAL INFORMATION
INFORMATIONS TECHNIQUES
TECHNISCHE INFORMATIONEN
INFORMACIONES TECNICAS



ART. 0713

PIAGGIO VESPA 50 ET4 (4T)
LIBERTY 50 (4T)

SITO Europe
Tel. +39 0173 465111
www.sitogroup.com
info@sitogroup.com

SITO USA
Tel. (510) 232-4040
www.leovinceusa.com
info@leovinceusa.com

CONDICIONES GENERALES
DE GARANTÍA
GARANTÍA EXPLÍCITA LIMITADA

1.0.0 Garantía
SITO GRUPPO INDUSTRIALE S.p.A. garantiza todas las piezas nuevas según la Normativa en vigencia, en base a los términos y a las condiciones indicadas en los párrafos 1.0.0 y 5.0.0 de la presente garantía.

2.0.0 Exclusión
La garantía ofrecida por SITO GRUPPO INDUSTRIALE S.p.A. no se aplica:
a) para piezas utilizadas en ciclomotores usados en competiciones deportivas de cualquier tipo;

3.0.0 Obligaciones del comprador
Con el fin de mantener válidas las condiciones generales de garantía, se deben observar las siguientes indicaciones:
a) Disponer del documento fiscal (factura) que compruebe la compra de la pieza;

D Lieber Kunde, wir bedanken uns, daß Sie sich für ein Erzeugnis aus dem Hause SITO entschieden haben. Bei dem von Ihnen erworbenen Produkt wurde dem Detail größte Sorgfalt beigemessen und es wurden ausschließlich hochwertige Materialien verwendet.

E Estimado cliente, le estamos muy agradecidos por haber elegido un artículo SITO. El producto que ha adquirido ha sido realizado con la máxima atención en los detalles y utilizando solamente materiales de primera calidad.

I Gentile cliente, La ringraziamo per aver scelto di entrare nel mondo SITO. Il prodotto da Lei scelto è stato realizzato con la massima attenzione dei particolari ed utilizzando solamente materiali di prima qualità.

GB Dear Rider and Customer, We are grateful to you for choosing SITO. The product you have purchased has been manufactured with maximum attention to detail, and using only materials of the highest quality.

F Madame, Monsieur, Chère Cliente et Cher Client Nous tenons tout d'abord à vous remercier pour avoir choisi un produit SITO. Le produit que vous avez acheté, a été soigneusement fabriqué, dans le tout petit détail, en utilisant que des matériaux de qualité.



ART. 0713

Form fields for customer information: Nome/Name/Prenom/Apellido, Cognome/Family name/Nom/Familienname/Nombre, Indirizzo/Address/Adresse/Dirección, Targa Veicolo/Vehicle's plate-No./No. de immatriculation/Kennzeichen des Fahrzeuges/Número de imatriculación, Tel., DATA E TIMBRO DEL RIVENDITORE

- sostituire las piezas defectuosas;
c) Utilizar la pieza en modo correcto y efectuar el mantenimiento normal.
4.0.0 Limitaciones
Las condiciones generales de garantía no contemplan los siguientes casos:
a) Las piezas presentan defectos causados por accidentes, descuidos y sobrecargas;

5.0.0 Responsabilidades
SITO GRUPPO INDUSTRIALE S.p.A. declina toda responsabilidad por daños al silencioso o al revestimiento externo, causado por falta de manutención.
SITO GRUPPO INDUSTRIALE S.p.A. queda libre de cualquier responsabilidad y obligación por cualquier accidente a las personas o a las cosas, que puedan derivarse por o durante el uso de los productos suministrados y/o por causas que dependan de los mismos, inclusive durante la eventual prueba conforme.

La garantía ofrecida con arreglo al párrafo 1 precedente (con las exclusiones y las limitaciones indicadas en los párrafos 2.3 y 4) constituye la única garantía ofrecida por SITO GRUPPO INDUSTRIALE S.p.A. la cual, por lo tanto, sustituye a todos los efectos, a cualquier otra obligación de ley.

5.1.0 SITO GRUPPO INDUSTRIALE S.p.A. declina expresamente cualquier garantía implícita de comerciabilidad e idoneidad para un determinado fin y declina cualquier responsabilidad por daños accidentales y consecuentes o por cualquier otra pérdida que derive del uso de estas piezas, productos y/o componentes.

- sich die Ware oder die Teile der defekten Ware zur Reparatur schicken lassen
- die defekten Teile ersetzen;
c) Den Teil sachgemäß behandeln und die normalen Wartungsarbeiten durchführen

4.0.0 Beschränkungen
Die normalen Garantiebedingungen gelten in folgenden Fällen nicht:
a) Die Teile weisen durch Unfälle, Unachtsamkeit oder Überbelastung verursachte Schäden auf
b) Unsachgemäße Benutzung der Motorräder, an denen die betreffenden Teile montiert sind;

5.0.0 Haftung
SITO GRUPPO INDUSTRIALE S.p.A. weist von jeder Verantwortung zurück, im Falle von Schaden zum Dämpfer oder zum Überzug wegen einer Nichtwartung.
SITO GRUPPO INDUSTRIALE S.p.A. ist von jeglicher Haftung und Verpflichtung im Fall von Personen- und Sachschäden, zu denen es infolge oder während des Gebrauchs der gelieferten Produkte und aufgrund bzw. in Abhängigkeit eben dieser, auch während des eventuellen Zulassungsverfahrens immer kommen kann, befreit.

5.1.0 SITO GRUPPO INDUSTRIALE S.p.A. lehnt ausdrücklich jede implizite Garantie für Verkäuflichkeit und Eignung zu einem bestimmten Zweck ab. Dies gilt auch für durch Zufall oder Folge verursachte Schäden sowie für jeglichen weiteren Defekt im Zusammenhang mit dem Gebrauch dieser Teile, Produkte bzw. Komponenten.

D ALLGEMEINE GARANTIEBEDINGUNGEN AUSDRÜCKLICHE BEGRENZTE GARANTIE

1.0.0 Garantie

SITO GRUPPO INDUSTRIALE S.p.A. gewährt für alle neuen Teile eine Garantiezeit nach der Norme in Kraft, wie aus den Bedingungen und Fristen laut den Absätzen 1.0.0 und 5.0.0 der vorliegenden Garantie hervorgeht.

Die Garantieleistung besteht im Ersatz von unbrauchbaren oder gebrauchsuntauglichen Teilen infolge eines nachweisbaren und anerkannten Baufehlers; der Versand erfolgt ab SITO GRUPPO INDUSTRIALE S.p.A. an den Lieferhändler bzw. Liefergroßhändler.

Die unter Garantie ersetzten schadhafte Teile gehen in den Besitz von SITO GRUPPO INDUSTRIALE S.p.A.. über.

2.0.0 Ausschuß

Die von SITO GRUPPO INDUSTRIALE S.p.A. gewährten Garantieleistungen gelten nicht:

a) für Teile, die bei Motorrädern mit Einsatz in Rennsportveranstaltungen jeglicher Art verwendet werden;

b) für Teile, die bei Leih-Motorrädern verwendet werden;

c) für Teile, die durch den normalen Betrieb verschleißgefährdet sind (Schalldämmungsmaterial, Dichungen u. andere Gummiteile);

d) für Schäden, die durch Oxydation oder Witterungseinflüsse bedingt sind;

e) bei unsachgemäßem Gebrauch bzw. Mißbrauch des Bauteils oder des Motorrads durch den Eigentümer oder Benutzer;

f) bei unerlaubten Änderungen oder bei Änderungen, die nicht durch Personal in Vertretung von SITO GRUPPO INDUSTRIALE S.p.A.vorgenommen wurden

3.0.0 Verpflichtungen des Käufers

Damit die allgemeinen Garantiebedingungen gültig bleiben, sind folgende Hinweise zu beachten:

a) die steuerliche Quittung mit dem Einkaufsnachweis des Teiles ist aufzubewahren;

b) eventuelle Defekte sind SITO GRUPPO INDUSTRIALE S.p.A. binnen 2 (zwei) Monaten ab dem Zeitpunkt, an dem diese Defekte entdeckt wurden bzw. bei normaler Benutzung hätten entdeckt werden müssen, mitzuteilen. Beim Erhalt dieser Erklärung muß der Verkäufer nach seiner Wahl, sofern der Defekt von den Richtlinien der vorliegenden Garantie abgedeckt wird

- die defekten Teile vor Ort reparieren

24

F CONDITIONS GENERALES DE GARANTIE LIMITEE

1.0.0 Garantie

Toutes les pièces fabriquées par SITO GRUPPO INDUSTRIALE S.p.A. sont couvertes par une garantie selon la normative en cours, comme indiqué dans les conditions mentionnées aux paragraphes 1.0.0 et 5.0.0 de la présente notice.

La garantie est limitée au remplacement des pièces qui auront été reconnues défectueuses ou inutilisables, en terme de matériau ou de fabrication, dans notre usine SITO GRUPPO INDUSTRIALE S.p.A.. et par nos services techniques.

Les pièces défectueuses remplacées pendant la période de garantie deviennent obligatoirement la propriété de SITO GRUPPO INDUSTRIALE S.p.A..

2.0.0 Exclusion

La garantie consentie par SITO GRUPPO INDUSTRIALE S.p.A. ne s'applique pas aux :

a) pièces fournies pour des moto utilisées dans des compétitions sportives de quelque nature que ce soit;

b) pièces utilisées sur des moto de location;

c) pièces ayant subi une usure normale (matériau de fonosorption, joint et autres pièces en caoutchouc);

d) défauts dus à une oxydation ou aux conditions atmosphériques;

e) mauvais usage de la pièce ou de la moto par le propriétaire et/ou le monteur

f) modifications non autorisées ou modifications effectuées par un personnel non agréé par SITO GRUPPO INDUSTRIALE S.p.A..

3.0.0 Obligations de l'acheteur

Pour bénéficier de la garantie, l'acheteur doit obligatoirement :

a) Conserver l'original de la facture d'achat

b) Communiquer les défauts éventuels à SITO GRUPPO INDUSTRIALE S.p.A. dans les 2 (deux) mois de la découverte du défaut. Dès réception de ladite déclaration, le vendeur devra, au choix, si le défaut est couvert par les dispositions de la présente garantie, soit

- réparer sur place les pièces défectueuses

- se faire réexpédier la marchandise ou les pièces défectueuses pour les réparer

- remplacer les pièces défectueuses;

c) Utiliser la pièce correctement et effectuer un entretien normal.

4.0.0 Limites

Les conditions générales de garantie cessent automatiquement dans les cas suivants :

a) Les défauts des pièces proviennent d'accidents, de mauvais usage, d'un manque

22

INDICE - INDEX - INHALTSVERZEICHNIS

Disegno tecnico/Technical drawing/Croquis technique
Technische Zeichnung/Diseño técnico pag. 6

Legenda componenti/List of components/
Légende des composants/Inhaltsverzeichnis
Lista de componentes pag. 7

Istruzioni di montaggio pag. 8

Fitting instructions pag. 9

Notice de montage pag. 10

Montageanleitungen pag. 11

Instrucciones de montaje pag. 12

E-Pass pag. 13

Certificati d'omologazione/Approval certificate
Certificat d'homologation/Zulassungsbescheinigungen
Certificado de homologación pag. 17

Garanzia pag. 19

Guarantee pag. 21

Garantie pag. 23

Garantie pag. 25

Garantía pag. 27

5

LEGENDA COMPONENTI - COMPONENTS LEGENDE DES COMPOSANTS VERPACKUNGSINHALT LISTA DE LOS COMPONENTES

ITALIANO

1 - Silenziatore

2 - Carter

ENGLISH

1 - Exhaust

2 - Carter

FRANCAIS

1 - Silencieux

2 - Carter

GERMAN

1 - Schalldämpfer

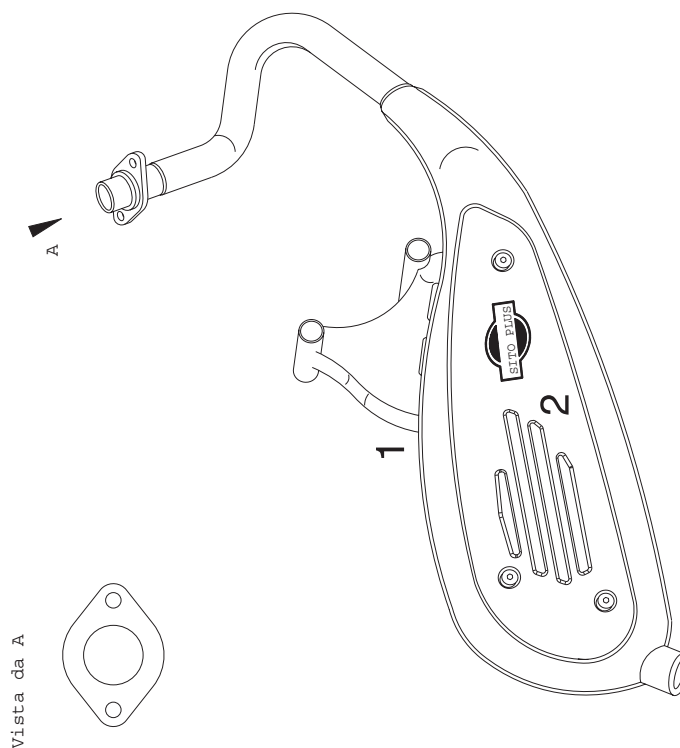
2 - Carter

ESPAÑOL

1 - Silenciador

2 - Carter

7



6

I ISTRUZIONI DI MONTAGGIO

PARTI SPEDITE:

fare riferimento alla distinta componenti ed al disegno del prodotto presenti in questo libretto.

PRECAUZIONI:

prima di effettuare qualsiasi operazione accertarsi che la temperatura superficiale del blocco motore e dell'impianto di scarico sia tale da non procurare danni all'operatore e/o alle parti non resistenti al calore (carene, tubazioni, guaine ecc.).

MONTAGGIO:

1. Smontare il silenziatore originale.

2. Installare il silenziatore SITO calzando innanzitutto il collettore e la rispettiva flangia interponendo la guarnizione/boccola di grafite quando presente, avendo cura di non serrare completamente i due dadi sui prigionieri, in modo da ottenere un corretto posizionamento e di poter sfruttare i giochi esistenti tra la flangia ed i prigionieri del cilindro.

3. Montare la staffa in dotazione seguendo l'indicazione del disegno allegato, dove vengono definite le corrette posizioni dei distanziali, rondelle (quando presenti) e bulloneria.

4. Procedere quindi al serraggio di tutta la bulloneria iniziando dall'attacco sul cilindro.

5. Avviare il motore, attendere alcuni minuti che venga raggiunta la temperatura di funzionamento e verificare che non vi siano fughe di gas.

NOTA BENE:

dopo una percorrenza di circa 100 km è necessario effettuare un controllo del serraggio di tutta la bulloneria.

MANUTENZIONE:

verificare periodicamente gli attacchi del silenziatore e tutti gli elementi che possono deteriorarsi con l'uso (materiale fonosorbente, guarnizioni e altre parti in gomma) e provvedere alla loro periodica sostituzione.

E' VIETATA ogni modifica o manomissione del silenziatore di scarico; qualora eseguita, la Sito Gruppo Industriale S.p.A. declina ogni responsabilità derivante da vizi, difetti e cattivo funzionamento del prodotto manomesso o modificato.

8

d'entretien ou de surcharges;

b) Utilisation des motos, sur lesquelles lesdites pièces sont montées, de manière non conforme;

c) L'entretien des motos, sur lesquelles lesdites pièces sont montées, n'est pas fait selon les modalités indiquées dans la notice d'emploi et d'entretien;

d) Pièces exclues comme indiqué au paragraphe 2.0.0 de la présente garantie;

e) Pièces exclues par négligence du propriétaire et non observation des obligations spécifiées au paragraphe 3.0.0 de la présente garantie.

5.0.0 Responsabilité

SITO GRUPPO INDUSTRIALE S.p.a. décline toute responsabilité pour tout dégât au silencieux ou à l'enveloppe extérieure causé par un non-entretien.

SITO GRUPPO INDUSTRIALE S.p.A. est dégage de toutes responsabilités et obligations en cas d'accidents éventuels sur les personnes ou objets qui proviendraient de l'utilisation des produits fournis, même lors du montage et des contrôles y afférents. Les retards éventuels pour la réparation ne donneraient pas lieu pour l'acheteur à des dommages et intérêts ni à une prorogation de garantie. Les frais de transport éventuels sont à la charge de l'acheteur, ainsi que les frais de contrôle sur place ayant été demandés et acceptés par SITO GRUPPO INDUSTRIALE S.p.A..

La garantie consentie au paragraphe 1 (ainsi que les exclusions et les limites mentionnées aux paragraphes 2.3 et 4) constitue l'unique garantie donnée par SITO GRUPPO INDUSTRIALE S.p.A., lequel en conséquence remplace tout autre terme de loi. SITO GRUPPO INDUSTRIALE S.p.A. se réserve le droit d'apporter des modifications et des améliorations sur des dispositifs et/ou pièces, sans aucune obligation d'effectuer lesdites modifications sur les pièces déjà vendues. L'acheteur reconnaît qu'en cas de litiges avec SITO GRUPPO INDUSTRIALE S.p.A., seules les Autorités Judiciaires du Tribunal d'Alba seront compétentes.

5.1.0 SITO GRUPPO INDUSTRIALE S.p.a. décline expressément toute garantie implicite de commercialisation et d'aptitude pour un emploi déterminé et décline toutes responsabilités en cas de dommages accidentels et consécutifs ou pour toute autre perte faisant suite à l'usage desdites pièces, produits et/ou composants.

23

4.0.0 Limitations

The general conditions of guarantee are cancelled in the following cases:

a. If components returned exhibit defects resulting from accidents, careless use, or abuse.

b. If the motorcycle to which the components have been fitted has been used in an unauthorised fashion

c. If the motorcycle to which the parts have been fitted has not been maintained in accordance with factory recommendations.

d. Where parts excluded as indicated in paragraph 2.0.0 of this guarantee

e. Where parts excluded because of negligence of a proprietor who has failed to respect the specific obligations mentioned in paragraph 3.0.0 of the present guarantee.

5.0.0 Responsibility

SITO GRUPPO INDUSTRIALE S.p.a. declines all responsibility for any damage to the silencer or to the outer casing caused by a non-maintenance of the product.

SITO GRUPPO INDUSTRIALE is not responsible for incidents which may arise and causes harm to persons or things while the product in question is being used or as a result of use or causes arising from use of the same even during testing.

Defect and delays in repair do not give the user a right to compensation, or extension of the guaranty. The cost of transport to return the goods to the factory are to be born by the Buyer, as well as the possible costs of inspection requested by him and accepted by SITO GRUPPO INDUSTRIALE.

The guaranty offered in paragraph 1 above (with the exclusions and limitations listed in paragraph 2.0.0, 3.0.0 and 4.0.0) constitutes the only guaranty offered by SITO GRUPPO INDUSTRIALE, which to all intense replaces any other legal remedy.

SITO GRUPPO INDUSTRIALE reserves to itself the right of modifying and improving any product, without having to modify similar products which have already been sold. The Buyer recognises that in the case of the dispute with SITO GRUPPO INDUSTRIALE, the competent legal authority will be judiciary of the court of Alba.

5.1.0 SITO GRUPPO INDUSTRIALE explicitly offers no guaranty implicit or stated, that the goods are suitable or saleable for a particular application, and declines all responsibility for accidental damage or consequent damage or any other loss deriving from the use of these parts, products, or components.

21

ARTICOLO
ITEM - N°
REF.
ARTIKEL - NR
REFERENCIA

0713

SI MONTA SU
TO FIT
SE MONTE SUR
MONTIERBAR AUF
SE MONTA SOBRE

PIAGGIO VESPA 50 4T
PIAGGIO LIBERTY 50 4T

TIPO TECNICO
ORIGINAL NO.
CODE DU MODÈLE ORIGINE
ORIGINAL MASCHINE NR
NUMERO DE LA MAQUINA ORIGINAL

ZAPC26100-(ZAP) - M26 (000)
ZAPC382000

ZAPC2800- (ZAP) - M28 (000)
(ZAP) - M28 (200)
Euro 2 Version:(ZAP)
C37 (300) - C42 Var. 2 Vers.00

OMOLOGAZIONE N°
TYPE APPROVAL
NO. D'HOMOLOGATION
ZULASSUNG - NO
NO DE HOMOLOGACIÓN

e₁₃ 0310 (9)

IN CONFORMITÀ ALLA NORMATIVA
IN CONFORMITY WITH
CONFORME A LA NORME
ENTSPRICHT DER NORM
DE CONFORMIDAD CON LA NORMA

EC DIRECTIVE
97/24

16

15

Atención: Junto con la documentación del producto, encontrarán una etiqueta anti-vañda-lica que presenta el número de homologación del terminal/escape. Con arreglo a la Directiva Europea 97/24/CE del 17 junio 1997, dicha etiqueta debe ser aplicada obligatoriamente junto a la placa de control que presenta los datos de homologación del vehículo.

NOTA: Qualquier manipulación del producto priva al usuario de los derechos recién enu-merados.

Ministerio de Transportes y de la Navegación (copia adjunta).
ro de matrícula del silenciador homologado SITO, tal como se indica en la circular del Ministerio de Transportes y de la Navegación (copia adjunta).
culic: para ITALIA, la posibilidad de instalar un silenciador homologado no original está per-
2 Efectuar la sustitución sin tener que modificar o actualizar la carta de circulación del vehí-
dad con el vehículo al que está destinado y, consecuentemente, para autorizar el montaje.
del certificado de homologación adjunto es suficiente para demostrar la total compatibi-
europo). En caso de controles efectuados por los organismos pertinentes, la presentación
1 Circular libremente en la calle (no solamente en el propio país, sino en todo el territorio
motor, tiene derecho a:

El usuario que adquiere y monta un producto SITO homologado "e-pass" sobre su ciclo-

Los dispositivos de escape SITO identificados con la marca "e-pass" están apro-
bados por la CEE.

Respetan la Directiva Europea 97/24/CE y se distinguen por el número de homo-
logación impreso sobre el producto (Placa soldada en el cuerpo silenciador sobre los pro-
ductos SITO).

des Fahrzeuges verbindlich anzukleben.
Vorschritts-Nr. 97/24/CE v. 17 Juni 1997 neben dem Typschbild mit den Zulassungsangaben
Endtopf/Auspußf-Zulassungsnummer gehört. Diese Klebeetikette ist gemäß der EG-
Wichtig: Mit den Produktunterlagen wird eine Reifest-Klebeetikette mit der
Wichtig: Jegliche Abänderung des Produktes durch den Benutzer setzt die obengenannten
Kraftfahrzeugschein eingetragten werden muß.

2 Der Austausch kann ohne Änderung oder Nachtrag des Kraftfahrzeugscheins erfolgen;
Teil bestimmt ist, nachzuweisen und somit die Montage zu genehmigen.


epass
E - APPROVED

Il prodotto SITO ottiene l'omologazione in seguito a test prestazionali (misura su banco dinamometrico a rulli automatizzato), di velocità e potenza e fonometrici (misurazioni del livello sonoro espresso in db(A), sia da fermo che in movimen-to). Tali rilevazioni sperimentali, sono eseguite in collaborazione con il personale di enti pre-posti all'omologazione, mediante l'utilizzo di strumenti che rispettano i gradi di precisione richiesti dalle norme vigenti.

Il cliente che acquista e monta sul proprio veicolo, un prodotto SITO omologato (che rispet-ta quindi la normativa di seguito indicata nel certificato di avvenuta omologazione) ha dirit-to a:

1 circolare liberamente su strada (non soltanto nella propria nazione, ma su tutto il territo-rio europeo). In particolare, nel caso di controlli effettuati dagli organi preposti, la presen-tazione del certificato di omologazione allegato, é sufficiente a dimostrarne la totale com-patibilità con il veicolo a cui é destinato e quindi ad autorizzarne il montaggio.

2 effettuare tale sostituzione senza dover modificare o aggiornare la carta di circolazione del veicolo.

N.B.: qualsiasi manomissione del prodotto priva l'utente dei diritti sopra elencati.

Attenzione, allegato alla documentazione del prodotto, troverete un adesivo anti-manomis-sione riportante il numero di omologazione del terminale/scarico. Ai fini della Direttiva Europea 97/24/CE del 17 Giugno 1997, tale adesivo va obbligatoriamente applicato accan-to alla targhetta di controllo riportante i dati di omologazione del veicolo.

GB E-marked SITO exhaust systems have been granted EEC approval. They are manufactured in accordance with European directive 97/24/CE, and are marked with the appropriate homologation number which is stamped into the product.

Customers who purchase an e-marked SITO product and fit it to their own machine have the following rights:

1 The machine can be used freely on the road, not only in their own national territory, but throughout the EC. In particular, if they are subject to an inspection by the nominated government department, and they present the homologation certificate which is enclosed, this will be sufficient to prove the suitability of the exhaust for the vehicle to which it is fit- ted.

2 The rider has the right to fit this exhaust with no modification to the registration docu- ment of the vehicle. In Italy, the law authorises fitting of a type-approved after-market exhaust without any need to endorse the registration document with the part number of the homologated SITO exhaust, as indicated in the circular from the Ministry of Transport and

13

14

Zulassungsscheins aus, um die komplette Kompatibilität mit dem Fahrzeug, für welches das (Länder). Im Fall einer behördlichen Kontrolle reicht die Vorlage des anliegenden 1 Freie Benutzung im Strassenverkehr (nicht nur im eigenen Land, sondern in allen EG- ebnaut, hat folgende Rechte:

Der Kunde, der ein zugelassenes SITO - Produkt mit "e-Pass" erwirbt und in sein Fahrzeug Schalldämpfkörper bei den SITO) gekennzeichnet.

liege auf das Produkt gestempelte Zulassungsnummer (Geschweinste Plakette auf dem Sie entsprechen der europäischen Richtlinie 97/24/CE und sind durch die jewei-

Die SITO Auspuffanlagen mit dem Erkennungszeichen "e-Pass" verfügen über eine EG-Zulassung.

que près de la plaque de contrôle indiquant les données de homologation du véhicule.
Directive Européenne 97/24/CE du 17 Juin 1997, cet adhésif doit être obligatoirement appli-

Attention: avec la documentation du produit, vous trouverez aussi un adhésif contre la fa-
sification indiquant le numéro d'homologation de l'emboû/pot d'échappement. Selon la fa-
Directive Européenne 97/24/CE du 17 Juin 1997, cet adhésif doit être obligatoirement appli-

satour la perte des droits ci-dessus.

N.B.: une modification quelle qu'elle soit du dispositif entraîne obligatoirement pour l'utili-

Transports et de la Navigation (copie ci-jointe):

le du silencieux homologué SITO, comme indiqué par la circulaire du Ministère des
par la loi, sans que ce changement ne soit inscrit sur la carte grise du numéro de matricu-
pour l'ITALIE la possibilité d'installer un silencieux homologué non d'origine est autorisée
2 effectuer le remplacement sans devoir modifier la carte grise du véhicule;

auquel il est destiné et donc à autoriser son montage.

certificat d'homologation ci-joint, suffit à démontrer la totale compatibilité avec le véhicule
européen). En cas de contrôles effectués par les autorités compétentes, la présentation du

1 circuler librement sur route (dans son pays d'origine mais aussi sur tout le territoire
droit à:

L'utilisateur qui achète et place sur son véhicule, un produit SITO homologué "e-pass" a

gation apposé sur le dispositif (Plaque soudée sur le corps du silencieux sur les produits

ils respectent la Directive européenne 97/24/CE et portent le numéro d'homolo-
approuvés par la CEE.

Les pots d'échappement SITO identifiés sous la marque "e-pass", sont

troi données imprimées avec le type d'approbation de la date de fabrication du véhicule.

97/24/CE du 17 juin 1997, cette étiquette doit être obligatoirement apposée sur le con-
type-approval number of the terminal/exhaust system. According to the EEC-Directive the

Note: an tampering inhibiting label is enclosed to the product documentation, showing the

NB. Any modification of the product by the user cancels the rights listed above.

Navigation (copy enclosed).