

Secura®

Balances de laboratoire

Avantages

- Performances exceptionnelles
- Utilisation intuitive
- Paravent ergonomique
- Ajustage automatique
- Contrôle continu de la mise à niveau

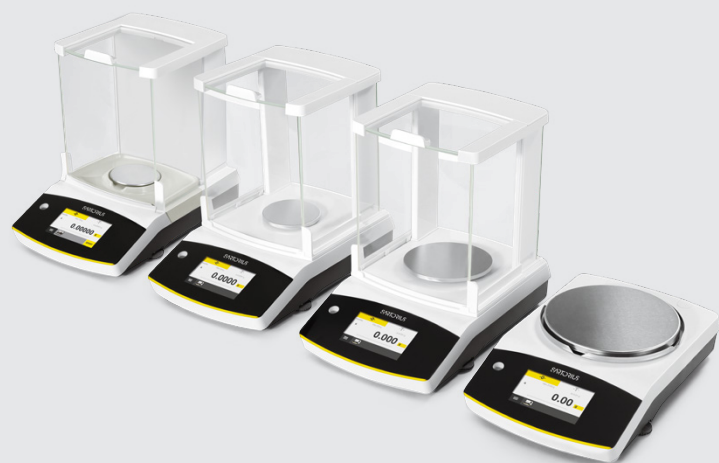
Informations sur le produit

Secura® vous donne la sécurité et la tranquillité d'esprit de savoir que vous avez tout fait correctement. Outre des résultats de pesée extrêmement précis et un confort d'utilisation

exceptionnel, la balance Secura® est également dotée de systèmes de protection intégrés qui garantissent une fiabilité maximale et vous permettent de respecter les réglementations en toute sécurité.

Votre travail en laboratoire est encore plus efficace grâce à des messages en temps réel qui vous aident à effectuer la mise à niveau, l'ajustage interne automatique et la documentation claire traçable à 100% avec des identifications des échantillons et des lots.

Tout cela grâce au tout nouveau concept de commande de Secura® qui facilite sensiblement le travail quotidien pendant les opérations de pesée et grâce à la fonction APC (Advanced Pharma Compliance) qui vous évite les pénibles et longues tâches de documentation et de contrôle.



Caractéristiques techniques

Bloc d'alimentation	
Adaptateur CA Sartorius	YEPS01-15VOW avec adaptateurs CA enfichables interchangeables spécifiques au pays
Principal	100 – 240 V~, - 10% +10%, 50 – 60 Hz, 0.2 A
Secondaire	15 V CC, ± 5 %, 530 mA (max.) 8 Watt (max.) : de 0 à + 40 °C et 15 V CC, ± 5 %, 330 mA (max.) 5 Watt (max.) : de 0 à + 50 °C
Autres données	Indice de protection II, selon EN CEI 60950-1 usqu'à 3 000 m au-dessus du niveau de la mer ; IP40 selon EN CEI 60529

Balance	
Alimentation électrique	Uniquement via l'adaptateur CA Sartorius YEPS01-15VOW
Tension d'entrée	12.0 ... à 18.0 V DC
Consommation d'énergie	2.0 W (typique) 4.5 W (typique), juste pour 225D-1x, 125-1x ou 324-1x

Conditions ambiantes	
Les spécifications s'appliquent en présence des conditions ambiantes suivantes :	
Environnement	Pour une utilisation à l'intérieur exclusivement
Plage de température*	De + 10 °C à + 30 °C
Capacité de fonctionnement	Garantie entre + 5 °C et + 45 °C
Stockage et transport	De - 10 °C à + 60 °C
Élévation	Jusqu'à 3 000 m au-dessus du niveau de la mer
Humidité relative**	De 15 % à 80 % pour des températures allant jusqu'à 31 °C ; sans condensation, avec décroissance linéaire jusqu'à 50 % d'humidité relative à 40 °C et 20 % à 50 °C
Sécurité du matériel électrique	En conformité avec EN 61010-1 CEI 61010-1. Exigences de sécurité pour le matériel électrique de mesure, de commande et de laboratoire - Partie 1 : Exigences générales
Compatibilité électromagnétique	En conformité avec EN 61326-1 CEI 61326-1. Matériel électrique de mesure, de commande et de laboratoire - Exigences CEM - Partie 1 : Exigences générales
Immunité aux émissions	Adapté à une utilisation en environnement industriel
Émission d'interférences	Classe B (adapté à une utilisation dans les secteurs résidentiels et les secteurs reliés à un réseau basse tension qui alimente également les immeubles résidentiels). L'appareil peut donc être utilisé dans ces deux environnements.

Les balances vérifiées pour une utilisation en métrologie légale sont conformes aux exigences de la directive du Conseil 200923CE, EN 45501:1992, et OIML R76:2006.

* Pour les balances vérifiées pour une utilisation en métrologie légale selon les exigences européennes, consultez les informations sur la balance.

** Pour les balances vérifiées pour une utilisation en métrologie légale selon les exigences européennes, la législation s'applique.

Équipements standard	
Principales caractéristiques	<ul style="list-style-type: none"> ▪ Contrôle de la conformité avec les limites de poids minimal de l'échantillon de l'USP - SQmin ▪ Protection par mot de passe des paramètres de configuration ▪ Calibrage et réglage interne entièrement automatiques selon un critère de température et de temps - isoCAL ▪ Blocage temporaire du transfert des données vers l'imprimante ou l'ordinateur lorsque des résultats de pesage incertains sont détectés, tels qu'un résultat en dessous des limites de poids minimal de l'échantillon de l'USP, si la balance n'est pas à niveau ou qu'un calibrage réglage isoCAL doit être effectué ▪ Stockage de toutes les données des procédures de calibrage - Cal Audit Trail
Niveau de sécurité	Trois niveaux de sécurité configurables
Mise à niveau	Capteur de niveau optoélectronique intelligent avec alarme et guide utilisateur interactif pour une mise à niveau fiable
Calibrage	Calibrage interne isoCAL, calibrage externe
Unités de mesure sélectionnables ¹⁾	Gramme, kilogramme, carat, livre, once, once troy, tael de Hong Kong, tael de Singapour, tael de Taïwan, grain, pennyweight, milligramme, pièce par livre, tael de Chine, momme, carat Autrichien, tola, baht, mesghal et Newton
Interface	Mini USB <ul style="list-style-type: none"> ▪ Reconnaissance automatique des modèles d'imprimante Sartorius YDP30 ou YDP40 ▪ Transfert direct des données vers les programmes Microsoft® Windows ▪ Intervalle programmable pour la sortie des données ▪ Protocoles de transfert de données SBI, xBPI, format tableau, format texte
Display	Écran tactile avec interface utilisateur graphique Sartorius

Équipements standard	
Applications standard intégrées	Pesée, masse volumique, pourcentage, pesage de contrôle, valeur maximum, comptage, pesée instable
Applications de laboratoire spéciales intégrées	Mélange, composants, statistiques, conversion
Langues	Anglais, français, allemand, hongrois, italien, polonais, portugais, russe, espagnol, turc, chinois, japonais, coréenne
Protection	<ul style="list-style-type: none"> ▪ Construction robuste et résistante aux produits chimiques ▪ Traitement spécifique des cages de pesée pour réduire l'influence de l'électricité statique ▪ Housse de protection incluse ▪ Housse de protection intégrale pour balances avec cage de pesée
Système antivol	Cadenas Kensington et oeillet de fixation pour chaîne ou câble

¹⁾ Limitées pour les modèles vérifiés



Modèles avec fonction d'ajustement interne

Modèle		26-1x ¹⁾	225D-1x ¹⁾	125-1x ¹⁾	324-1x ¹⁾	224-1x ¹⁾	124-1x ¹⁾
Précision de lecture Incrément d'affichage (d)	mg	0,002	0,01 0,1	0,01	0,1	0,1	0,1
Capacité maximale (max.)	g	21	120 220	120	320	220	120
Système de pesée		EMC	EMC	EMC	EMC	EMC	EMC
Répétabilité							
À 5 % de charge, valeur type	± mg	0,003	0,02 0,07	0,02	0,08	0,08	0,08
À charge max. environ, valeur type	± mg	0,004	0,03 0,07	0,03	0,1	0,1	0,1
Écart de linéarité							
Limites	± mg	0,01	0,1 0,1	0,1	0,3	0,2	0,2
Valeur type	± mg	0,006	0,06	0,06	0,06	0,06	0,06
Dérive de sensibilité entre +10 °C et +30 °C	± ppm/K	1	1	1	1	1,5	1,5
Capacité maximale de la tare (soustractif)		<100% of maximum capacity					
isoCAL :							
Variation de température	K	1,5	1,5	1,5	1,5	1,5	1,5
Intervalle de temps	h	4	4	4	4	4	4
Pour les modèles avec homologation :							
Classe de précision		I	I	I	I	I	I
Type ²⁾		SQP-H	SQP-F	SQP-F	SQP-G	SQP-A	SQP-A
Échelon de vérification (e)	mg	1	1	1	1	1	1
Charge minimum (min.)	mg	1	1	1	10	10	10
Pesée initiale minimum selon l'USP (United States Pharmacopeia), Chap. 41							
Pesée initiale minimum optimale	g	0,00164	0,0082	0,0082	0,082	0,082	0,082
Pesée initiale minimum type	g	0,006	0,04	0,04	0,16	0,16	0,16
Temps de mesure type	s	≤ 8,0	≤ 6,0 2,0	≤ 6,0	≤ 2,0	≤ 2,0	≤ 2,0
Temps de stabilisation type	s	≤ 6,0	≤ 4,0 1,5	≤ 4,0	≤ 1,5	≤ 1,5	≤ 1,5
Poids d'étalonnage recommandé							
Poids de test externe étalonné	g	20	100	100	200	200	100
Classe de précision selon l'OIML R111-1		E2	E2	E2	E2	E2	E2
Dimensions du plateau de pesée	mm	Ø 50	Ø 80	Ø 80	Ø 90	Ø 90	Ø 90
Hauteur de la chambre de pesée*	mm	218	218	218	218	209	209
Poids net, environ	kg	8,80	8,80	8,80	8,90	5,70	5,70
Poids brut, environ	kg	10,90	10,90	10,90	11,00	7,40	7,40
IP classe de protection		IP43	IP43	IP43	IP43	-	-

* du bord supérieur du plateau de pesée au bord inférieur du panneau supérieur du paravent

Modèle		1103-1x ¹⁾	613-1x ¹⁾	513-1x ¹⁾	313-1x ¹⁾	213-1x ¹⁾	6102-1x ¹⁾
Précision de lecture Incrément d'affichage (d)	mg	1	1	1	1	1	10
Capacité maximale (max.)	g	1.100	610	510	310	210	6.100
Système de pesée		EMC	EMC	EMC	EMC	EMC	EMC
Répétabilité							
À 5 % de charge, valeur type	± mg	0,5	0,5	0,5	0,5	0,5	5
À charge max. environ, valeur type	± mg	1	1	1	1	1	10
Écart de linéarité							
Limites	± mg	2	2	2	2	2	20
Valeur type	± mg	0,6	0,6	0,6	0,6	0,6	6
Dérive de sensibilité entre +10 °C et +30 °C	± ppm/K	1,5	2	2	2	2	2
Capacité maximale de la tare (soustractif)		<100% of maximum capacity					
isoCAL :							
Variation de température	K	1,5	2	2	2	2	2
Intervalle de temps	h	4	6	6	6	6	6
Pour les modèles avec homologation :							
Classe de précision		I	II	II	II	II	II
Type ²⁾		SQP-I	SQP-B	SQP-B	SQP-B	SQP-B	SQP-C
Échelon de vérification (e)	mg	10	10	10	10	10	100
Charge minimum (min.)	mg	100	20	20	20	20	500
Pesée initiale minimum selon l'USP (United States Pharmacopeia), Chap. 41							
Pesée initiale minimum optimale	g	0,82	0,82	0,82	0,82	0,82	8,2
Pesée initiale minimum type	g	1	1	1	1	1	10
Temps de mesure type	s	≤1,5	≤1,5	≤1,5	≤1,5	≤1,5	≤1,0
Temps de stabilisation type	s	≤1,0	≤1,0	≤1,0	≤1,0	≤1,0	≤0,9
Poids d'étalonnage recommandé							
Poids de test externe étalonné	g	1.000	500	500	200	200	5.000
Classe de précision selon l'OIML R111-1		E2	F1	F1	F1	F1	F1
Dimensions du plateau de pesée	mm	Ø 120	Ø 120	Ø 120	Ø 120	Ø 120	Ø 180
Hauteur de la chambre de pesée*	mm	209	209	209	209	209	-
Poids net, environ	kg	5,70	5,70	5,70	5,70	5,70	5,90
Poids brut, environ	kg	7,40	7,40	7,40	7,40	7,40	6,70
IP classe de protection		-	-	-	-	-	-

* du bord supérieur du plateau de pesée au bord inférieur du panneau supérieur du paravent

Modèle		5102-1x ¹⁾	3102-1x ¹⁾	2102-1x ¹⁾	1102-1x ¹⁾	612-1x ¹⁾	6101-1x ¹⁾	3101-1x
Précision de lecture Incrément d'affichage (d)	mg	10	10	10	10	10	100	100
Capacité maximale (max.)	g	5.100	3.100	2.100	1.100	610	6.100	3.100
Système de pesée		EMC	EMC	EMC	EMC	EMC	EMC	EMC
Répétabilité								
À 5 % de charge, valeur type	± mg	5	5	5	5	5	50	50
À charge max. environ, valeur type	± mg	10	10	10	10	10	50	50
Écart de linéarité								
Limites	± mg	20	20	20	20	20	100	100
Valeur type	± mg	6	6	6	6	6	60	60
Dérive de sensibilité entre +10 °C et +30 °C	± ppm/K	2	2	2	2	2	2	2
Capacité maximale de la tare (soustractif)								
isoCAL :								
Variation de température	K	2	2	2	2	2	2	2
Intervalle de temps	h	6	6	6	6	6	6	6
Pour les modèles avec homologation :								
Classe de précision		II	II	II	II	II	II	II
Type ²⁾		SQP-C	SQP-C	SQP-C	SQP-C	SQP-C	SQP-C	SQP-C
Échelon de vérification (e)	mg	100	100	100	100	100	100	100
Charge minimum (min.)	mg	500	500	500	500	500	5.000	5.000
Pesée initiale minimum selon l'USP (United States Pharmacopeia), Chap. 41								
Pesée initiale minimum optimale	g	8,2	8,2	8,2	8,2	8,2	82	82
Pesée initiale minimum type	g	10	10	10	10	10	100	100
Temps de mesure type	s	≤ 1,0	≤ 1,0	≤ 1,0	≤ 1,0	≤ 1,0	≤ 1,0	≤ 1,0
Temps de stabilisation type	s	≤ 0,9	≤ 0,9	≤ 0,9	≤ 0,9	≤ 0,9	≤ 0,9	≤ 0,9
Poids d'étalonnage recommandé								
Poids de test externe étalonné	g	5.000	2.000	2.000	1.000	500	5.000	2.000
Classe de précision selon l'OIML R111-1		F1	F1	F1	F1	F2	F2	F2
Dimensions du plateau de pesée	mm	Ø 180	Ø 180	Ø 180	Ø 180	Ø 180	Ø 180	Ø 180
Hauteur de la chambre de pesée*	mm	-	-	-	-	-	-	-
Poids net, environ	kg	5,90	5,90	5,90	5,90	5,90	5,90	5,90
Poids brut, environ	kg	6,70	6,70	6,70	6,70	6,70	6,70	6,70
IP classe de protection		-	-	-	-	-	-	-

* du bord supérieur du plateau de pesée au bord inférieur du panneau supérieur du paravent

¹⁾ Marquage spécifique au pays sur le modèle :

x = S : balances standard sans ajout spécifique à un pays

x = SAR : balances standard avec ajouts spécifiques pour l'Argentine

x = SJP : balances standard avec ajouts spécifiques pour le Japon

x = SKR : balances standard avec ajouts spécifiques pour la Corée du sud

x = CN : balances avec homologation pour la Chine

x = CEU : balances évaluées en conformité avec certificat d'examen UE de type sans ajout spécifique à un pays

x = CCH : balances en métrologie légale avec certificat d'examen UE de type, uniquement pour la Suisse

x = CFR : balances en métrologie légale avec certificat d'examen UE de type, uniquement pour la France

x = CIT : balances en métrologie légale avec certificat d'examen UE de type, uniquement pour l'Italie

x = NUS : balances avec homologation pour le Canada et USA

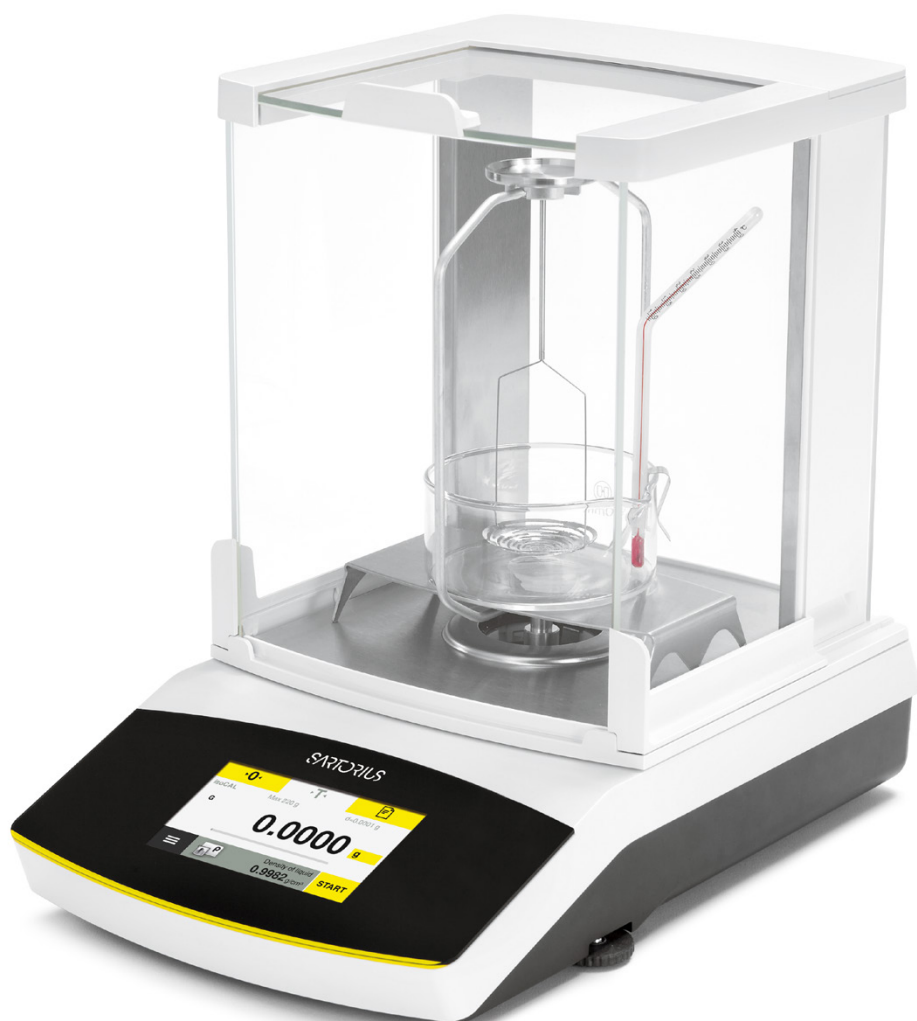
x = OBR : balances avec homologation pour le Brésil

x = OIN : balances avec homologation pour l'Inde

x = OJP : balances avec homologation pour le Japon

x = ORU : balances avec homologation pour la Russie

²⁾ Tous les modèles avec x = CN : type « SQP »



Optional Accessories

Imprimantes et communication

Imprimante de laboratoire BPL haut de gamme	YDP30
▪ Papier pour imprimante de laboratoire BPL	69Y03285
▪ Papier continu autocollant pour imprimante de laboratoire BPL	69Y03286
Imprimantes de laboratoire standard	YDP40
▪ Papier pour imprimante de laboratoire standard	69Y03287
Câble de données mini USB USB A	YCC04-D09
Câble de données mini USB RS232 à 9 broches	YCC03-D09
Câble de données mini USB RS232 à 25 broches	YCC03-D25

Général

Pack batterie pour balances de laboratoire standard	YRB11Z
Paravent pour balances avec précision de lecture de 10 mg	YDS01SQP
Paravent en verre, rond pour balances précision 1 mg	YDS02SQP
Paravent pour balance précision 0,002 mg permettant d'augmenter les performances	YHK01SQP
Cache de protection pour balances avec précision de lecture de 0,01 mg ou 0,002 mg	6960SE05
Cache de protection pour balances avec précision de lecture de 0,1 mg ou 1 mg	6960SE01
Cache de protection pour balances avec précision de lecture de 10 mg	6960SE02
Protection anti-poussière pour balances avec précision de lecture de 0,1 mg ou 1 mg	6960SE03
Protection anti-poussière pour balances avec précision de lecture de 0,01 mg ou 0,002 mg	6960SE04
Certificat de poids minimal USP	84CGNA

Plateaux de pesée (pour balances design 1)

Plateau de pesée diamètre 80 mm, pour augmenter les performances de pesage	YSP01SQP
Plateau diamètre 90 mm, incluant le kit de conversion sous plateau	YWPO1SQP
Plateau pour pesée de filtres diamètre 130 mm	YFW01SQP
Plateau inox pour balances 0,002 mg, diamètre 50 mm	VF4589

Détermination de la masse volumique

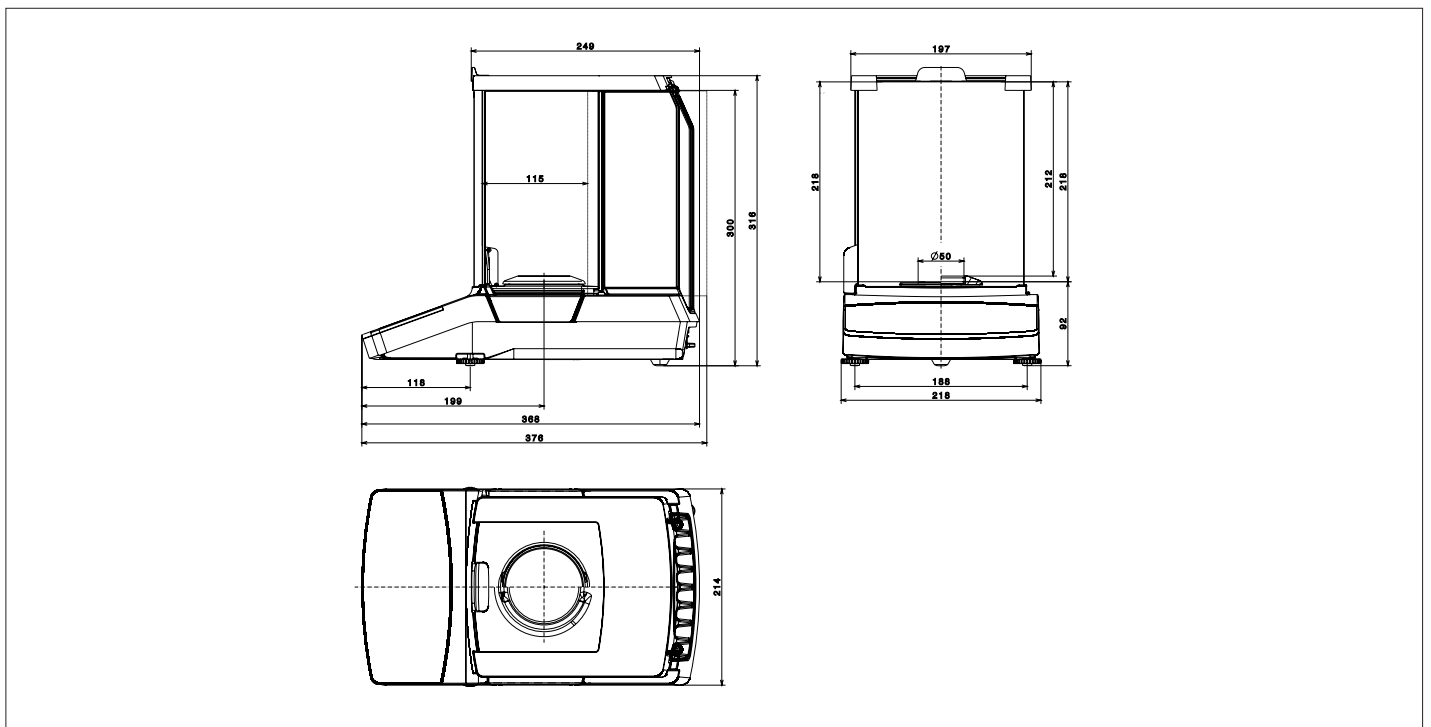
Kit pour détermination de densité sur balances avec précision de lecture de 0,01 mg	VF4601
Kit pour détermination de densité sur balances avec précision de lecture de 0,1 mg ou 1 mg	YDK03
Kit pour détermination de densité sur balances avec précision de lecture de 10 mg	YDK04

Poids de calibrage

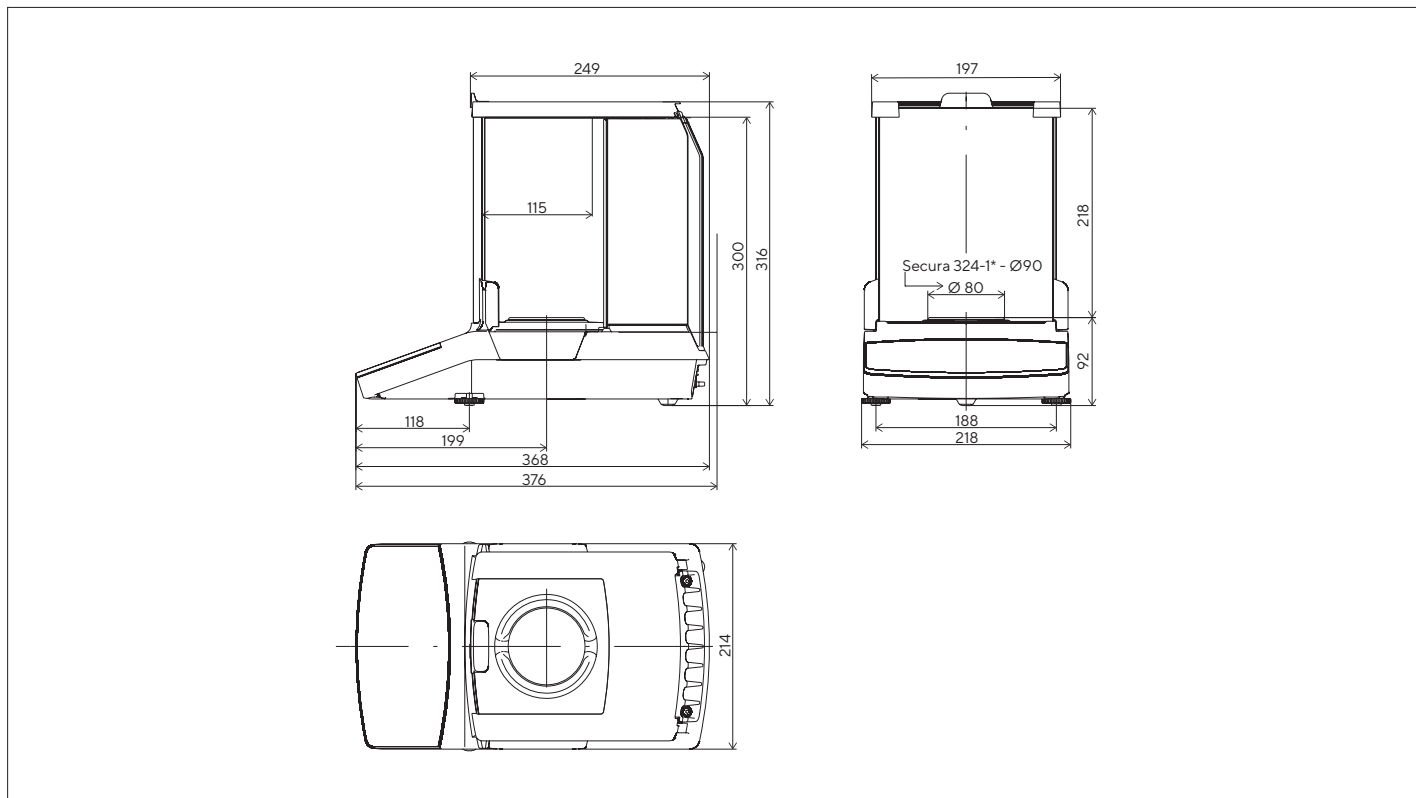
Calibrage des modèles de balance de laboratoire 26 ▪ Poids à gorge de préhension Proof Line 20 g, OIML classe E2, avec homologation DAkKS	YCW422-AC-02
Calibrage des modèles de balance de laboratoire 225D; 125; 124 ▪ Poids à gorge de préhension Proof Line 100 g, OIML classe E2, avec homologation DAkKS	YCW512-AC-02
Calibrage des modèles de balance de laboratoire 324; 224 ▪ Poids à gorge de préhension Proof Line 200 g, OIML classe E2, avec homologation DAkKS	YCW522-AC-02
Calibrage des modèles de balance de laboratoire 1103 ▪ Poids à gorge de préhension Proof Line 1 kg, OIML classe E2, avec homologation DAkKS	YCW612-AC-02
Calibrage des modèles de balance de laboratoire 613; 513 ▪ Poids à gorge de préhension Proof Line 500 g, OIML classe F1, avec homologation DAkKS	YCW553-AC-02
Calibrage des modèles de balance de laboratoire 313; 213 ▪ Poids à gorge de préhension Proof Line 200 g, OIML classe F1, avec homologation DAkKS	YCW523-AC-02
Calibrage des modèles de balance de laboratoire 6102; 5102 ▪ Poids à gorge de préhension Proof Line 5 kg, OIML classe F1, avec homologation DAkKS	YCW653-AC-02
Calibrage des modèles de balance de laboratoire 3102; 2102 ▪ Poids à gorge de préhension Proof Line 2 kg, OIML classe F1, avec homologation DAkKS	YCW623-AC-02
Calibrage des modèles de balance de laboratoire 1102 ▪ Poids à gorge de préhension Proof Line 1 kg, OIML classe F1, avec homologation DAkKS	YCW613-AC-02
Calibrage des modèles de balance de laboratoire 612 ▪ Poids à gorge de préhension Proof Line 500 g, OIML classe F2, avec homologation DAkKS	YCW554-AC-02
Calibrage des modèles de balance de laboratoire 6101 ▪ Poids à gorge de préhension Proof Line 5 kg, OIML classe F2, avec homologation DAkKS	YCW654-AC-02
Calibrage des modèles de balance de laboratoire 3101 ▪ Poids à gorge de préhension Proof Line 2 kg, OIML classe F2, avec homologation DAkKS	YCW624-AC-02

Dessins techniques

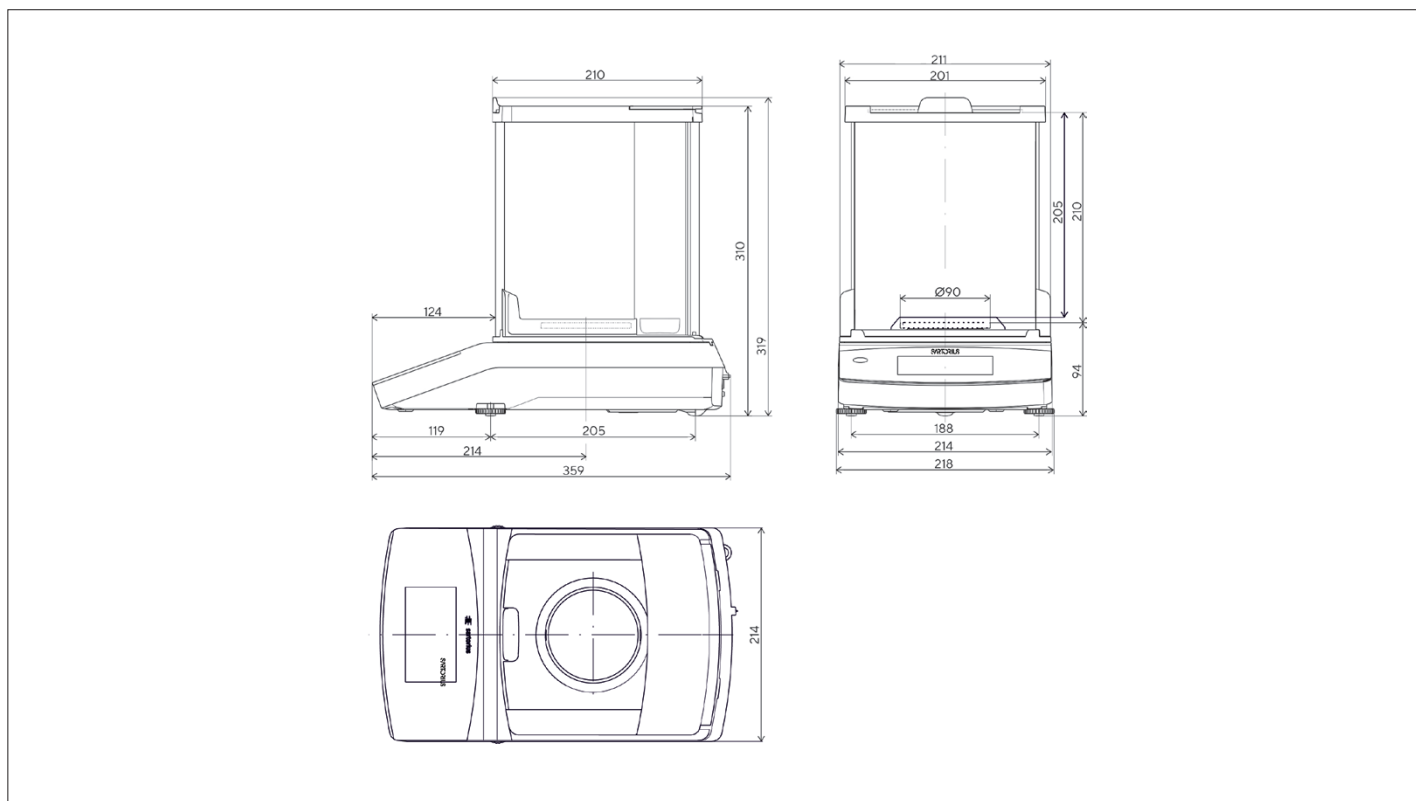
Modèles avec précision de lecture de 0,002 mg, en mm



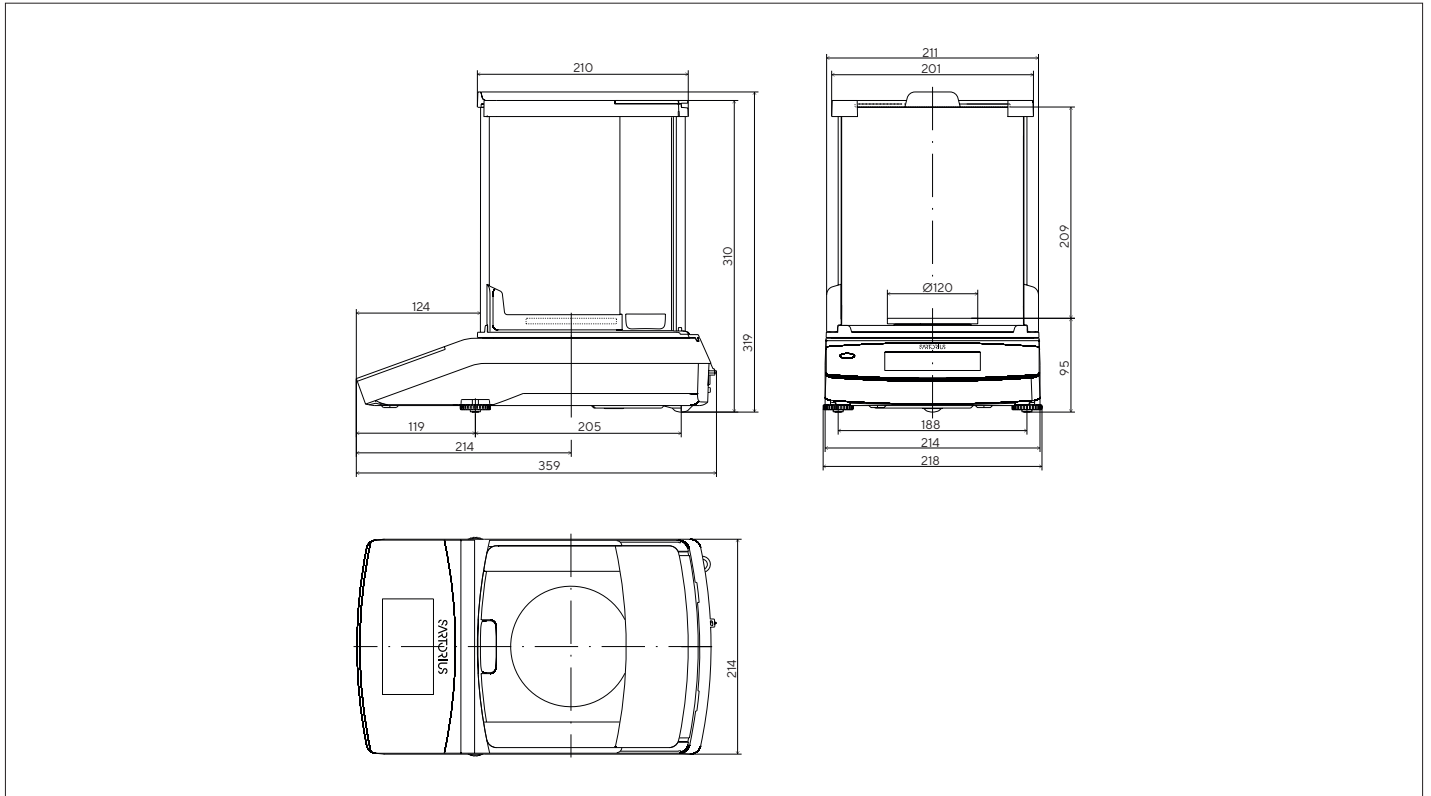
Modèles avec précision de lecture de 0,01 mg ou 324-1x, en mm



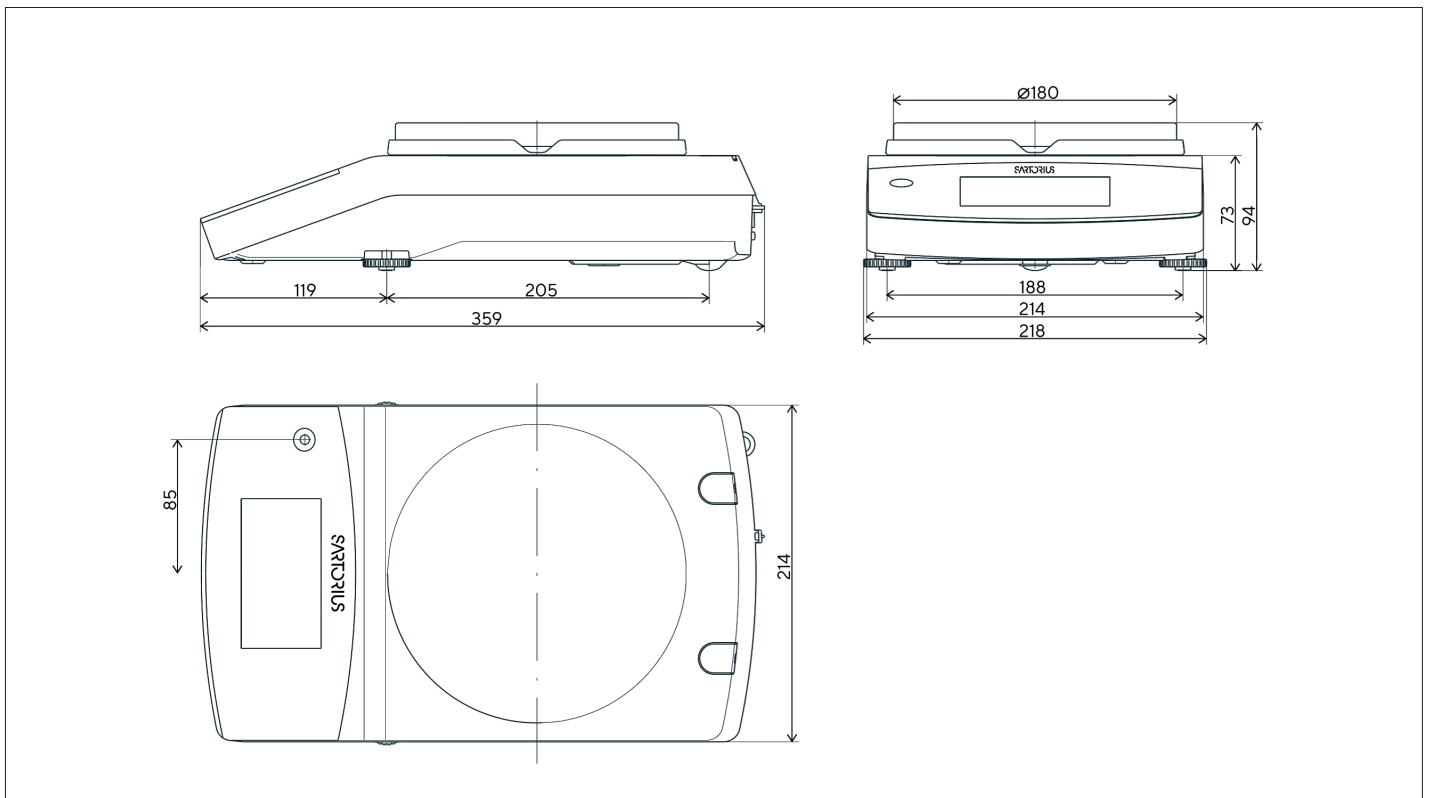
Modèles avec précision de lecture de 0,1 mg (sauf 324-1x), en mm



Modèles avec précision de lecture de 1 mg, en mm



Modèles avec précision de lecture de >10 mg, en mm




Germany

Sartorius Lab Instruments GmbH & Co. KG
Otto-Brenner-Straße 20
37079 Göttingen
Phone +49 551 308 0

USA

Sartorius Corporation
565 Johnson Avenue
Bohemia, NY 11716
Phone +1 631 254 4249
Toll-free +1 800 635 2906

 For further information, visit
www.sartorius.com