



More information on the website
radwag.com/fr/info,w1,E3S

Balance de précision PS 2100.R2.M



Balance de précision PS 2100.R2.M

The drawings, photos and graphics used are for illustrative purposes only.

Fonctions



Autotest



Dosing



Percent Weighing



Totalizing



Parts counting



Peak hold



Newton unit
measurement



Statistics



Checkweighing



GLP Procedures



Animal weighing



Density determination

Paramètres Techniques

Balance de précision PS 2100.R2.M	
Metrological parameters	
Capacité maximale [Max]	2100 g
Capacité minimale [Min]	500 mg
Précision de lecture	0,01 g
Échelon de légalisation [e]	0,1 g
Étendue de tare	-2100 g
Répétabilité (Max)	0,008 g
Répétabilité (5% Max)	0,005 g
Linéarité	±0,02 g
Temps de stabilisation	1,5 s
Ajustage	interne (automatique)
Classe de précision OIML	II
Physical parameters	
Système de nivellement	manuel
Afficheur	LCD (rétro-éclairé)
Degré de protection	IP 43
Élément du kit	Balance, plateau, couvercle de plateau, power supply
Dimension du plateau	195×195 mm
Dimensions de colis	465×370×290 mm
Masse nette	4,3 kg
Masse brute	6 kg
Communication interface	
Communication interface	2×RS232 ¹ , USB-A, USB-B, Wi-Fi (option)
Electrical parameters	
Alimentation	Adapter: 100 – 240V AC 50/60Hz 0,6A; 12V DC 1,2A Balance: 12 – 15V DC 0,4A max
Prise d'alimentation par l'appareil	4 W
Environmental conditions	
Température du travail	+10 ÷ +40 °C

Répétabilité exprimée comme un écart standardisé de 10 placements de chargé. Temps de stabilisation dépend de conditions externes et de la dynamique du placement d'un poids sur le plateau; déterminé pour le profil FAST 1 Les scanners de codes-barres disponibles en accessoire coopèrent avec la balance en utilisant uniquement l'interface RS232.

* Wi-Fi® is a registered trademark of Wi-Fi® Alliance.



Accessoires

Valises pour balances
Lecteurs de code-barres
Câbles d'alimentation de cigare-allume
Câble USB (balance – imprimante)
Alimentateurs
Afficheurs
KIT pour déterminer la densité

Imprimante de tickets de caisse
RPANEL BOX
Câbles RS 232, RS 485
Écran de protection anti-poussière
Châssis pour pesage sous balance
Câbles RS 232 (balance – imprimante)
Pesage sous la balance

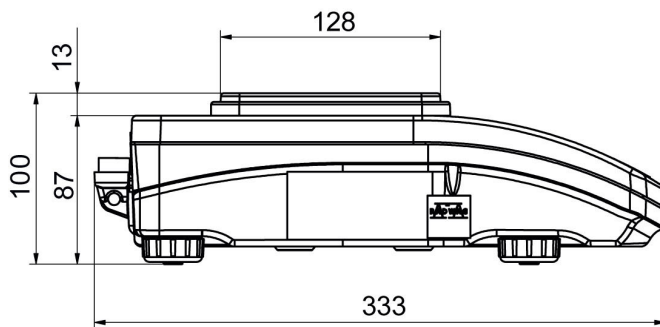
Software

RAD KEY
R Panel
R-LAB
E2R System

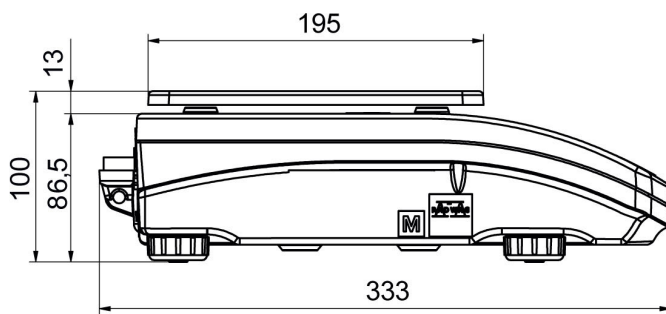
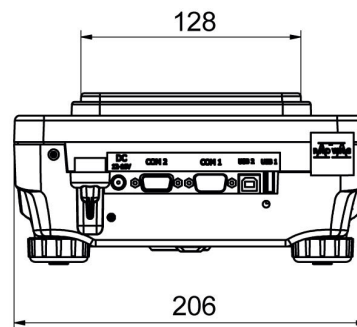
Pilote LabVIEW
Alibi Reader
RADWAG Studio du Développement
R.Barcode

Dimensions d'appareil

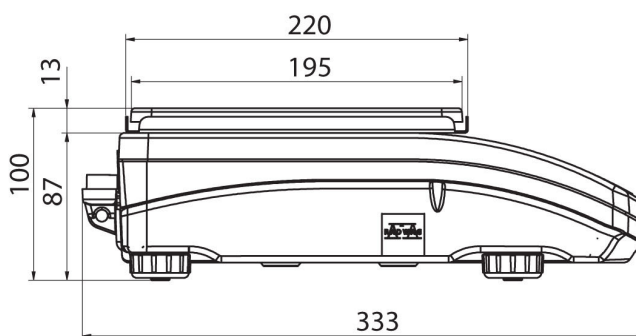
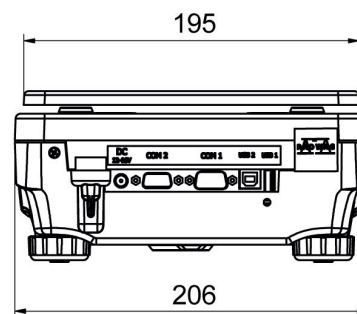
Balance de précision PS 2100.R2.M



PS R, d = 1mg



PS R, d = 10 mg



PS R.M, d = 10 mg

